



מדריך השירות של Dell™ Inspiron™ 560/570


[מאוברים](#)
[לוח קלט/פלט \(I/O\) קדמי](#)
[משבר](#)
[לוח המערכת](#)
[ספק כוח](#)
[סוללה](#)
[הגדרת מערכת](#)

[לפני שתתחיל](#)
[סקירה טכנית כללית](#)
[מכסה המחשב](#)
[הלוח הקדמי](#)
[מודולי זיכרון](#)
[כרטיסי PCI Express ו-PCI](#)
[כוננים](#)

הערות, התראות ואזהרות

 **הערה:** "הערה" מציינת מידע חשוב המסייע להשתמש במחשב ביתר יעילות.

 **התראה:** זהירות מציינת נזק אפשרי לחומרה או אובדן נתונים, במקרה של אי ציות להוראות.

 **אזהרה:** "אזהרה" מציינת אפשרות של נזק לרכוש, פגיעה גופנית או מוות.

המידע במסמך זה עשוי להשתנות ללא הודעה.
© 2009 Dell Inc. כל הזכויות שמורות.

חל איסור על העתקה של חומרים אלו, בכל דרך שהיא, ללא קבלת רשות בכתב מאת Dell Inc.

סימני מסחר המוצגים במסמך זה: Dell, הלוגו של DELL ו- Inspiron הם סימני מסחר של Dell Inc.; Intel SpeedStep הוא סימן מסחר ראשוני של Intel Corporation בארה"ב. במדינות אחרות; AMD הוא סימן מסחר של Advanced Micro Devices, Inc.; Windows ו- Microsoft הם סימנים מסחריים או סימנים מסחריים ראשוניים של Microsoft Corporation בארה"ב ו/או במדינות אחרות.

יתכן שייעשה שימוש בסימנים מסחריים ובשמות מסחריים אחרים במסמך זה כדי להתייחס לישויות הטוענות לבעלות על הסימנים והשמות, או למוצרים שלהן. Dell Inc מוותרת על כל חלק קנייני בסימנים מסחריים ושמות מסחריים פרט לאלה שבבעלותה.

דגמים: D06M ו- DCME סוג: D06M001

נובמבר 2009 מהדורה A00

לפני שתתחיל

מדריך השירות של Dell™ Inspiron™ 560/570

- מפרט טכני
- כלי עבודה מומלצים
- כיבוי המחשב
- הוראות בטיחות

מדריך זה מתאר את ההליכים להסרה והתקנה של רכיבים במחשב. אלא אם מצוין אחרת, כל הליך יוצא מנקודת הנחה שמתקיימים התנאים הבאים:

- ביצעת את השלבים ב- **כיבוי המחשב** ו- **הוראות בטיחות**.
- קראת את מידע הבטיחות שמשלח עם המחשב.
- ניתן להחליף רכיב או, אם נרכש בנפרד, להתקין אותו בהתאם להוראות ההסרה בסדר הפוך.

מפרט טכני

למידע על מפרטים טכניים במחשב שלך, עיין במפרטים מקיפים בכתובת support.dell.com/manuals.

כלי עבודה מומלצים

כדי לבצע את ההליכים המתוארים במסמך זה, ייתכן שתזדקק לכלים הבאים:

- מברג פיליפס קטן
- מברג שטוח קטן
- תוכנית ההפעלה לעדכון של BIOS זמינה בכתובת support.dell.com

כיבוי המחשב

⚠ התראה: כדי למנוע אובדן נתונים, לפני כיבוי המחשב שמור וסגור את כל הקבצים הפתוחים וצא מכל התוכניות הפתוחות.

1. שמור וסגור את כל הקבצים הפתוחים וצא מכל התוכניות הפתוחות.

2. כבה את המחשב.

Windows Vista®:

לחץ על **Start** (התחל) , לחץ על החץ  , ולאחר מכן לחץ על **Shut Down** (כיבוי).

Windows® 7:

לחץ על **Start** (התחל) , ולחץ על **Shut Down** (כיבוי).

3. המחשב כבה עם השלמת תהליך הכיבוי של מערכת ההפעלה.

4. ודא שהמחשב כבוי. אם המחשב לא כבה אוטומטית בעת כיבוי מערכת ההפעלה, לחץ על לחצן ההפעלה והחזק אותו לחוץ עד לכיבוי המחשב.

הוראות בטיחות

פעל לפי הנחיות הבטיחות הבאות כדי לסייע בהגנה על המחשב מפני זק אפשרי וכדי לסייע בהבטחת בטיחותך האישית.

⚠ אזהרה: לפני העבודה בחלק הפנימי של המחשב, קרא את המידע בנושא בטיחות המצורף למחשב. לעיון במידע על נהלים מומלצים נוספים בנושא בטיחות, בקר בדף הבית בנושא עמידה בדרישות התקינה בכתובת www.dell.com/regulatory_compliance.

⚠ התראה: תיקונים במחשב יבוצעו על-ידי טכנאי שירות מוסמך בלבד. האחריות אינה מכסה נזק שייגרם עקב טיפול שאינו מאושר על-ידי Dell.

⚠ התראה: בעת ניתוק כבל, יש למשוך את המחבר או את לשונית המשיכה שלו ולא את הכבל עצמו. כבלים מסוימים מצוידים במחברים עם לשוניות נעילה; בעת ניתוק כבל מסוג זה, לחץ על לשוניות הנעילה לפני ניתוק הכבל. בעת משיכת מחברים החוצה, החזק אותם ישר כדי למנוע כיופי של הפינים שלהם. חסך על כך, לפני חיבור כבל, ודא ששני המחברים מכוונים ומיושרים כהלכה.

⚠ התראה: כדי למנוע נזק למחשב, בצע את השלבים הבאים לפני תחילת העבודה בתוך המחשב.

1. וודא שמשטח העבודה שטוח ונקי כדי למנוע שריטות על כיסוי המחשב.

2. כבה את המחשב (ראה [כיבוי המחשב](#)).

△ **התראה:** כדי לנתק כבל רשת, תחילה נתק את הכבל מהמחשב ולאחר מכן נתק אותו מהתקן הרשת.

3. נתק מהמחשב את כל כבלי הטלפון או הרשת.

4. נתק את המחשב ואת כל ההתקנים המחוברים משקעי החשמל שלהם.

5. נתק מהמחשב את כל ההתקנים המחוברים אליו.

6. לחץ על כל כרטיס שמותקן בקורא כרטיסי המדיה האופטינלי והוצא אותם.

7. בעת ניתוק המערכת משקע החשמל, לחץ לחיצה ארוכה על לחצן הפעלה, על מנת להאריק את לוח המערכת.

△ **התראה:** לפני נגיעה ברכיבים בתוך המחשב, גע במשטח מתכת לא צבוע, כגון המתכת בגב המחשב, כדי לפרוק מעצמך חשמל סטטי. במהלך העבודה, עליך להקפיד ולגעת מדי פעם במשטח מתכת חשוף, כדי לפרוק חשמל סטטי העלול להזיק לרכיבים הפנימיים.

[חזרה לדף התוכן](#)

הלוח הקדמי

מדריך השירות של Dell™ Inspiron™ 560/570

[הסרת הלוח הקדמי](#)

[החזרת הלוח הקדמי](#)

⚠ אזהרה: לפני העבודה בחלק הפנימי של המחשב, קרא את המידע בנושא בטיחות המצורף למחשב. לעיון במידע על נהלים מומלצים נוספים בנושא בטיחות, בקר בדף הבית בנושא עמידה בדרישות התקינה בכתובת www.dell.com/regulatory_compliance.

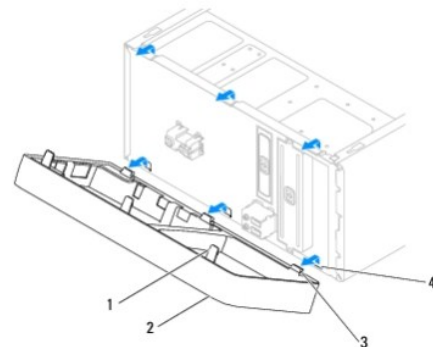
⚠ אזהרה: כדי למנוע התחשמלות, נתק תמיד את המחשב משקע החשמל לפני הסרת המכסה.

⚠ אזהרה: אין להפעיל את הציוד ללא הכיסויים שלו (כולל כיסוי המחשב, הלוחות הקדמיים, כני הרכבה, תוספי הלוח הקדמי וכדומה).

⚠ התראה: תיקונים במחשב יבוצעו על-ידי טכנאי שירות מוסמך בלבד. האחריות אינה מכסה נזק שייגרם עקב טיפול שאינו מאושר על ידי Dell™.

הסרת הלוח הקדמי

1. פעל על פי ההליכים ב- [לפני שתתחיל](#).
2. הסר את מכסה המחשב (ראה [הסרת מכסה המחשב](#)).
3. אחז והרם את תופסי הלוח הקדמי, אחד בכל פעם, כדי לשחרר אותם מהלוח הקדמי.
4. סובב את כיסוי הלוח הקדמי והרחק אותו מהחלק הקדמי של המחשב כדי לשחרר את תפסי הלוח הקדמי מתותבי הלוח הקדמי.



1	תופסי לוח קדמי (3)	2	לוח קדמי
3	תפסי לוח קדמי (3)	4	תותבי לוח קדמי (3)

5. הנח את הלוח הקדמי בצד במקום בטוח.

החזרת הלוח הקדמי

1. פעל על פי ההליכים ב- [לפני שתתחיל](#).
2. ישר את תפסי הלוח הקדמי והכנס אותם לתוך תותבי הלוח הקדמי.
3. סובב את הלוח הקדמי לכיוון המחשב עד שתופסי הלוח נכנסים למקומם בנקישה.
4. החזר את מכסה המחשב (ראה [השבת מכסה המחשב למקומו](#)).
5. חבר את המחשב וההתקנים לשקעי חשמל ולאחר מכן הפעל אותו.

כרטיסי PCI Express - PCI

מדריך השירות של Dell™ Inspiron™ 560/570

- הסרת תושבת החזקת הכרטיס
- התקנה חזרה של כן החזקת הכרטיס
- הסרת כרטיסי PCI Express - PCI
- החלפת כרטיסי PCI Express - PCI
- קביעת תצורה של המחשב לאחר הסרה או התקנה של כרטיסי PCI או PCI Express

⚠ אזהרה: לפני העבודה בחלק הפנימי של המחשב, קרא את המידע בנושא בטיחות המצורף למחשב. לעיון במידע על נהלים מומלצים נוספים בנושא בטיחות, בקר בדף הבית בנושא עמידה בדרישות התקינה בכתובת www.dell.com/regulatory_compliance.

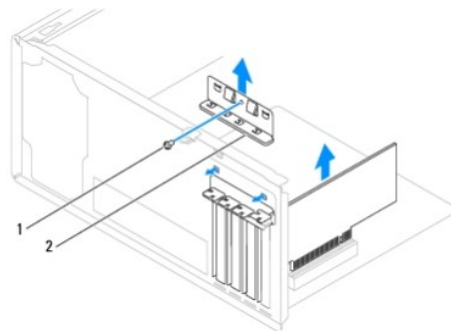
⚠ אזהרה: כדי למנוע התחשמלות, נקח תמיד את המחשב משקע החשמל לפני הסרת המכסה.

⚠ אזהרה: אין להפעיל את הציוד ללא הכיסויים שלו (כולל כיסוי המחשב, הלוחות הקדמיים, כני הרכבה, תוספי הלוח הקדמי וכדומה).

⚠ התראה: תיקונים במחשב יבוצעו על-ידי טכנאי שירות מוסמך בלבד. האחריות אינה מכסה נזק שייגרם עקב טיפול שאינו מאושר על ידי Dell™.

הסרת תושבת החזקת הכרטיס

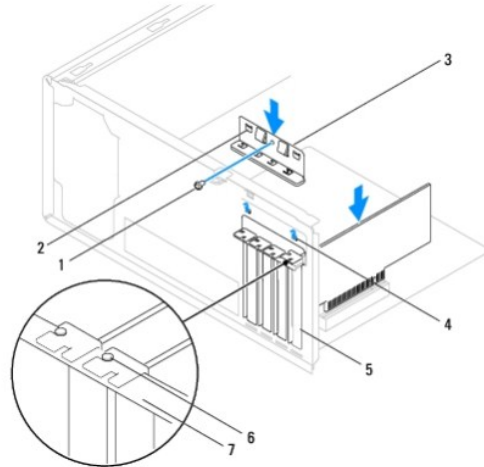
1. פעל על פי ההליכים ב- [לפני שתתחיל](#).
2. הסר את מכסה המחשב (ראה [הסרת מכסה המחשב](#)).
3. הסר את הבורג שמחבר את כן החזקת הכרטיס למארז.
4. הרם את כן החזקת הכרטיס והנח אותו במקום בטוח.



1 בורג 2 כן החזקת כרטיס

התקנה חזרה של כן החזקת הכרטיס

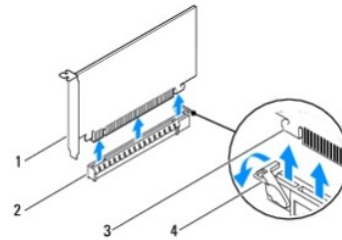
1. פעל על פי ההליכים ב- [לפני שתתחיל](#).
2. החזר את תושבת הכרטיס למקומה וודא ש:
 - המלחצת המנחה מיושרת עם החרוץ המנחה.
 - החלק העליון של כל הכרטיסים ולוחיות הכיסוי מיושר עם פס היישור.
 - החרוץ שבחלק העליון של הכרטיס או לוחית הכיסוי מותאם לפס היישור.
3. הברג מחדש את הבורג שמחבר את כן החזקת הכרטיס למארז.



1	בורג	2	תפסי הנחיה (2)	3	כך החזקת כרטיס
4	חריצי הנחיה (2)	5	כך הרכבה זמני	6	סרגל יישור
7	סרגל יישור				

הסרת כרטיסי PCI Express - PCI

- פעל על פי ההליכים ב- [לפני שתתחיל](#).
- הסר את מכסה המחשב (ראה [הסרת מכסה המחשב](#)).
- הסר את תושבת החזקת הכרטיס (ראה [הסרת תושבת החזקת הכרטיס](#)).
- אם יש צורך, נתק את הכבלים שמחוברים לכרטיס והסר את הכרטיס.
 - עבור כרטיס PCI או כרטיס PCI Express x1, אחוז בכרטיס בפינותיו העליונות ושחרר אותו מהמחבר.
 - עבור כרטיס PCI Express x16, לחץ כלפי מטה על מנגנון התפיסה, אחוז בפינותיו העליונות של הכרטיס ושחרר אותו מהמחבר.

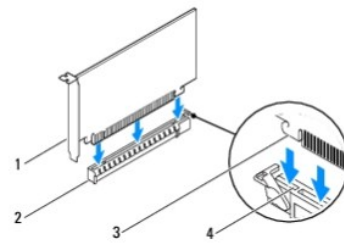


1	כרטיס PCI Express x16	2	חריץ לכרטיס PCI Express x16
3	לשונית אהטחה	4	מנגנון תפיסה

- אם אתה מסיר את הכרטיס לצמימות, התקן תותב בפתח הריק של חריץ הכרטיס.
- הערה:** התקנת תותבים בפתחים הריקים של חריצי הכרטיסים נחוצה כדי לשמור על אישור FCC למחשב. התותבים גם מגנים על המחשב מפני אבק ולכלוך.
- התקן חזרה את כן החזקת הכרטיס (ראה [התקנה חזרה של כן החזקת הכרטיס](#)).
- החזר את מכסה המחשב (ראה [השבת מכסה המחשב למקומו](#)).
- חבר את המחשב וההתקנים לשקעי חשמל ולאחר מכן הפעל אותו.
- הסר את מנהל ההתקן של הכרטיס ממערכת ההפעלה.
- להשלמת הליך ההסרה, ראה [קביעת תצורה של המחשב לאחר הסרה או התקנה של כרטיס PCI או PCI Express](#).

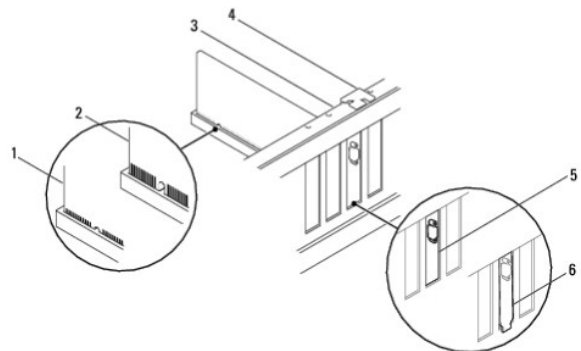
החלפת כרטיסי PCI Express - PCI Express

1. פעל על פי ההליכים ב- [לפני שתתחיל](#).
2. הסר את מכסה המחשב (ראה [הסרת מכסה המחשב](#)).
3. הסר את תושבת החזקת הכרטיס (ראה [הסרת תושבת החזקת הכרטיס](#)).
4. אם זו התקנת כרטיס חדשה, הסר את תושבת המילוי שמכסה את פתח חריץ הכרטיס.
5. הכן את הכרטיס להתקנה.
6. אם אתה מתקין את כרטיס ה-PCI Express במחבר כרטיס x16, מקם את הכרטיס כך שחריץ הנעילה מיושר ביחס לשונות הנעילה.



1	כרטיס PCI Express x16	2	חריץ לכרטיס PCI Express x16
3	לשונית אבטחה	4	חריץ אבטחה

7. הכנס את הכרטיס למחבר ולחץ מטה בחוזקה. ודא שהכרטיס מוכנס במלואו לחריץ.



1	כרטיס מוכנס באופן מלא	2	כרטיס לא מוכנס היטב	3	סרגל יישור
4	סרגל יישור	5	תושבת בתוך החריץ	6	תושבת שנתפסת מחוץ לחריץ

8. התקן חזרה את כן החזקת הכרטיס (ראה [התקנה חזרה של כן החזקת הכרטיס](#)).
9. חבר לכרטיס את הכבלים הדרושים.
- לקבלת מידע על חיבורי כבלים לכרטיס, עיין בתיעוד הגליון לכרטיס.
- ⚠ **התראה:** אין להעביר את כבלי הכרטיסים מעל הכרטיסים או מאחוריהם. כבלים העוברים מעל הכרטיסים עלולים למנוע סגירה כהלכה של מכסה המחשב או לגרום נזק לציוד.
10. החזר את מכסה המחשב (ראה [השבת מכסה המחשב למקומו](#)).
11. חבר את המחשב וההתקנים לשקעי חשמל ולאחר מכן הפעל אותו.
12. להשלמת ההתקנה, ראה [קביעת תצורה של המחשב לאחר הסרה או התקנה של כרטיס PCI Express או PCI Express](#).

קביעת תצורה של המחשב לאחר הסרה או התקנה של כרטיס PCI Express או PCI

הערה: לקבלת מידע על מיקום מחברים חיצוניים, עיין ב- מדריך ההתקנה. לקבלת מידע על התקנת מנהלי התקנים ותוכנת עיבוד הכרטיס, עיין בתיעוד המצורף לכרטיס.

מותקן	הוסר
כרטיס קול	
<ol style="list-style-type: none"> 1. היכנס להגדרת המערכת (ראה כניסה ל-System Setup (הגדרת מערכת)). 2. עבור אל Onboard Audio Controller (בקר שמע על הלוח), ושנה את ההגדרה ל - Enabled (מאופשר). 3. חבר את התקני השמע החיצוניים למחברי כרטיס הקול. 	<ol style="list-style-type: none"> 1. היכנס להגדרת המערכת (ראה כניסה ל-System Setup (הגדרת מערכת)). 2. עבור אל Onboard Audio Controller (בקר שמע על הלוח), ושנה את ההגדרה ל - Disabled (מנטרל). 3. חבר את התקני השמע החיצוניים למחברי כרטיס הקול.
כרטיס רשת	
<ol style="list-style-type: none"> 1. היכנס להגדרת המערכת (ראה כניסה ל-System Setup (הגדרת מערכת)). 2. עבור אל Onboard LAN Controller (בקר רשת על הלוח), ושנה את ההגדרה ל - Enabled (מאופשר). 3. חבר את כבל הרשת למחבר הרשת המשולב. 	<ol style="list-style-type: none"> 1. היכנס להגדרת המערכת (ראה כניסה ל-System Setup (הגדרת מערכת)). 2. עבור אל Onboard LAN Controller (בקר רשת על הלוח), ושנה את ההגדרה ל - Disabled (מנטרל). 3. חבר את כבל הרשת למחבר של כרטיס הרשת.

[חזרה לדף התוכן](#)

סוללה

מדריך השירות של Dell™ Inspiron™ 560/570

[הוצאת הסוללה](#)

[החלפת הסוללה](#)

⚠ אזהרה: לפני העבודה בחלק הפנימי של המחשב, קרא את המידע בנושא בטיחות המצורף למחשב. לעיון במידע על נהלים מומלצים נוספים בנושא בטיחות, בקר בדף הבית בנושא עמידה בדרישות התקינה בכתובת www.dell.com/regulatory_compliance.

⚠ אזהרה: סוללה חדשה המותקנת באופן לא נכון עלולה להתפוצץ. יש להחליף את הסוללה רק בסוללה מסוג זהה או דומה, בהתאם להמלצת היצרן. סוללות משומשות יש להשליך בהתאם להוראות היצרן.

⚠ אזהרה: כדי למנוע התחשמלות, נתק תמיד את המחשב משקע החשמל לפני הסרת המכסה.

⚠ אזהרה: אין להפעיל את הציוד ללא הכיסויים שלו (כולל כיסוי המחשב, הלוחות הקדמיים, כני הרכבה, תוספי הלוח הקדמי וכדומה).

⚠ התראה: תיקונים במחשב יבוצעו על-ידי טכנאי שירות מוסמך בלבד. האחריות אינה מכסה נזק שייגרם עקב טיפול שאינו מאושר על ידי Dell™.

הוצאת הסוללה

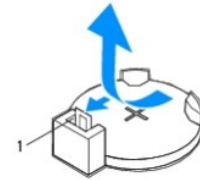
1. תעד את כל המסכים בהגדרת המערכת (ראה [הגדרת מערכת](#)) כדי שתוכל לשחזר את ההגדרות הנכונות לאחר התקנת הסוללה החדשה.

2. פעל על פי ההליכים ב- [לפני שתתחיל](#).

3. הסר את מכסה המחשב (ראה [הסרת מכסה המחשב](#)).

4. אתר את שקע הסוללה (ראה [רכיבי לוח מערכת](#)).

⚠ התראה: אם אתה מוציא את הסוללה מהשקע בעזרת עצם קשה, היזהר שהעצם לא ייגע בלוח המערכת. ודא שהעצם הוכנס בין הסוללה לבין השקע לפני שתנסה להוציא את הסוללה. ולא, עלול להיגרם נזק ללוח המערכת עקב הוצאת השקע או שבירת המעגלים המודפסים בלוח המערכת.



1 ידית שחרור סוללה

5. להסרת הסוללה, לחץ על ידית שחרור הסוללה.

החלפת הסוללה

1. פעל על פי ההליכים ב- [לפני שתתחיל](#).

2. הכנס את הסוללה החדשה (CR2032) לתוך השקע, כאשר הצד המסומן "+" פונה כלפי מעלה ודחף את הסוללה למקומה.



3. החזר את מכסה המחשב (ראה [השבת מכסה המחשב למקומו](#)).

4. חבר את המחשב וההתקנים לשקע חשמל ולאחר מכן הפעל אותו.

5. היכנס להגדרת המערכת (ראה [ניסה ל-System Setup \(הגדרת מערכת\)](#)) ושחזר את ההגדרות שתיעדת בשלב [שלב 1](#).

מכסה המחשב

מדריך השירות של Dell™ Inspiron™ 560/570

- [הסרת מכסה המחשב](#)
- [השבתמכסה המחשב למקומו](#)

⚠ **אזהרה:** לפני העבודה בחלק הפנימי של המחשב, קרא את המידע בנושא בטיחות המצורף למחשב. לעיון במידע על נהלים מומלצים נוספים בנושא בטיחות, בקר בדף הבית בנושא עמידה בדרישות התקינה בכתובת www.dell.com/regulatory_compliance.

⚠ **אזהרה:** כדי למנוע התחשמלות, נתק תמיד את המחשב משקע החשמל לפני הסרת המכסה.

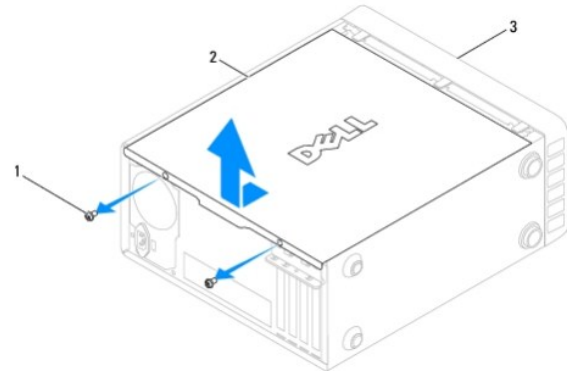
⚠ **אזהרה:** אין להפעיל את הציוד ללא הכיסויים שלו (כולל כיסוי המחשב, הלוחות הקדמיים, כני הרכבה, תוספי הלוח הקדמי וכדומה).

⚠ **התראה:** תיקונים במחשב יבוצעו על-ידי טכנאי שירות מוסמך בלבד. האחריות אינה מכסה נזק שייגרם עקב טיפול שאינו מאושר על ידי Dell™.

⚠ **התראה:** ודא שיש די מקום לתמיכה במערכת כאשר המכסה מוסר - לפחות 30 ס"מ של שטח שולחן עבודה.

הסרת מכסה המחשב

1. פעל על פי ההליכים ב- [לפני שתתחיל](#).
2. הנח את המחשב על צדו, כך שמכסה המחשב פונה מעלה.
3. באמצעות מברג, הסר את שני הברגים שמחברים את כיסוי המחשב למארז.
4. שחרר את מכסה המחשב על-ידי הרחקתו מהחלק הקדמי של המחשב תוך כדי הרמתו.

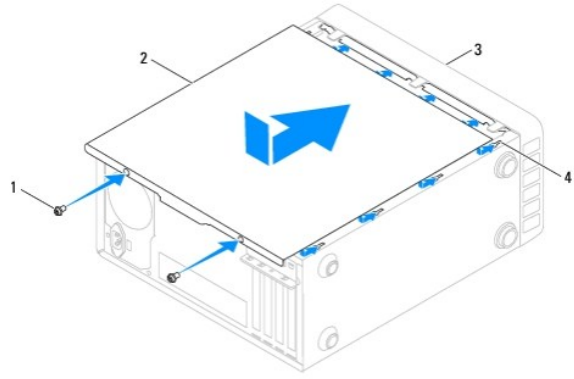


1	ברגים (2)	2	מכסה מחשב	3	חזית המחשב
---	-----------	---	-----------	---	------------

5. הנח את המכסה בצד במקום בטוח.

השבתמכסה המחשב למקומו

1. פעל על פי ההליכים ב- [לפני שתתחיל](#).
2. ודא שכל הכבלים מחוברים וקפל אותם הצדה.
3. ודא שלא נותרו כלים או חלקים בתוך המחשב.
4. ישר את הלשוניות בחלק התחתון של מכסה המחשב ביחס לחריצים הנמצאים לאורך דופן המחשב.
5. לחץ על מכסה המחשב כלפי מטה והחלק אותו לכיוון חזית המחשב עד שתשמע נקישה או עד שתהיה סבור שמכסה המחשב מורכב היטב.
6. ודא שהמכסה מחובר כהלכה.
7. באמצעות מברג, הברג מחדש את שני הברגים שמחברים את כיסוי המחשב למארז.



1	ברגים (2)	2	מכסה מחשב
3	חזית המחשב	4	חריץ

8. הנח את המחשב במצב אנכי.

⚠ **התראה:** ודא שכל פתחי האוורור של המערכת אינם חסומים. חסימת הפתחים עלולה לגרום לבעיות תרמיות.

[חזרה לדף התוכן](#)

מעבד

מדריך השירות של Dell™ Inspiron™ 560/570

● הסרת המעבד

● החזרת המעבד למקומו

⚠ אזהרה: לפני העבודה בחלק הפנימי של המחשב, קרא את המידע בנושא בטיחות המצורף למחשב. לעיון במידע על נהלים מומלצים נוספים בנושא בטיחות, בקר בדף הבית בנושא עמידה בדרישות התקינה בכתובת www.dell.com/regulatory_compliance.

⚠ אזהרה: כדי למנוע התחשמלות, נתק תמיד את המחשב משקע החשמל לפני הסרת המכסה.

⚠ אזהרה: אין להפעיל את הציוד ללא הכיסויים שלו (כולל כיסוי המחשב, הלוחות הקדמיים, כני הרכבה, תוספי הלוח הקדמי וכדומה).

⚠ התראה: תיקונים במחשב יבוצעו על-ידי טכנאי שירות מוסמך בלבד. האחריות אינה מכסה נזק שייגרם עקב טיפול שאינו מאושר על-ידי Dell.

⚠ התראה: אל תבצע את השלבים שלהלן אם אינך מכיר היטב את הטכניקות להסרה ולהחלפה של חומרה. ביצוע שגוי של שלבים אלה עלול לגרום נזק ללוח המערכת. לקבלת מידע לגבי שירות טכני, עיין במדריך ההתקנה.

הסרת המעבד

1. פעל על פי ההליכים ב- [לפני שתתחיל](#).

2. הסר את מכסה המחשב (ראה [הסרת מכסה המחשב](#)).

⚠ התראה: אזהרה: למרות מגן הפלסטיק, מכלול גוף הצינור עשוי להיות חם מאוד במהלך ההפעלה הרגילה. לפני שתיגע בו, ודא שהספינק להתקרר.

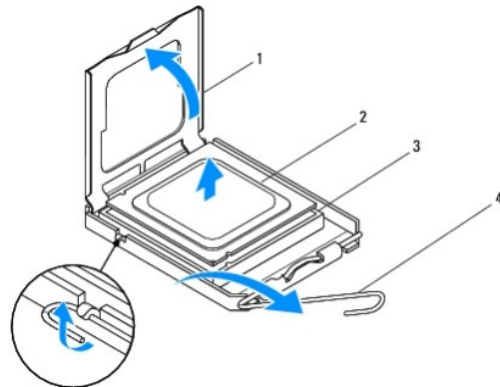
3. הסר את מכלול מאוורר המעבד ומפזר החום מהמחשב (ראה [הסרת מכלול המאוורר ומפזר החום של המעבד](#)).

🔧 הערה: בעת החלפת מעבד, יש להשתמש במכלול המקורי של מפזר החום, אלא אם יש צורך במפזר חום חדש.

4. לחץ על ידית השחרור ודחף אותה כלפי מטה והחוצה, כדי לשחררה מהלשונית המאבטחת אותה.

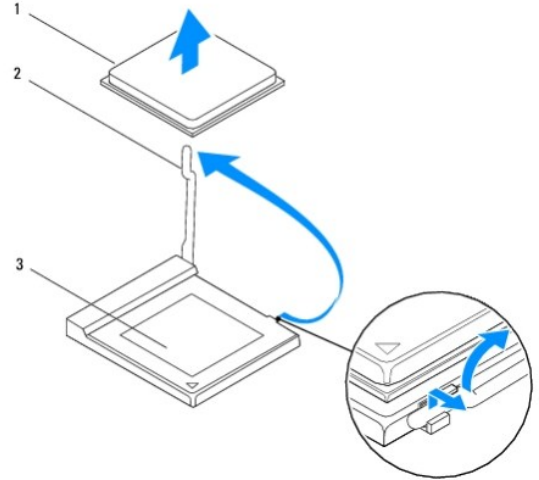
5. במידת הצורך, פתח את מכסה המעבד.

Inspiron™ 560



1	מכסה המעבד	2	מעבד
3	שקע	4	ידית שחרור

Inspiron 570



1	מעבד	2	דית שחרור
3	שקע		

⚠ **התראה:** בעת הסרת המעבד, אל תיגע בפינים שבתוך השקע ואל תאפשר לחפצים ליפול על הפינים שבתוך השקע.

6. הרם את המעבד בעדינות כדי להוציאו מהשקע.

השאר את ידיית השחרור במצב פתוח כדי שהשקע יהיה מוכן לקבלת המעבד החדש.

החזרת המעבד למקומו

⚠ **התראה:** הקפד להאריק את עצמך על-ידי נגיעה במשטח מתכת חשוף בגב המחשב.

⚠ **התראה:** בעת החלפת המעבד, אל תיגע בפינים שבתוך השקע ואל תאפשר לחפצים ליפול על הפינים שבתוך השקע.

1. פעל על פי ההליכים ב- [לפני שתתחיל](#).

2. הוצא את המעבד החדש מהאריזה, תוך הקפדה שלא לגעת בצד התחתון של המעבד.

⚠ **התראה:** יש למקם את המעבד כראוי בשקע, אחרת ייגרם למעבד ולמחשב נזק בלתי הפיך בעת הפעלת המחשב.

3. אם ידיית השחרור בשקע אינה פתוחה לגמרי, העבר אותה למצב פתוח.

4. עבור Inspiron 560, כוון את חריצי היישור הקדמיים והאחוריים שעל המעבד לחריצי היישור הקדמיים והאחוריים שבשקע.

5. ישר את הפינות של פין 1 במעבד ובשקע זו מזל זו.

⚠ **התראה:** כדי למנוע נזקים, ודא שהמעבד מיושר היטב ביחס לשקע ואל תפעיל כוח מוגזם בעת התקנת המעבד.

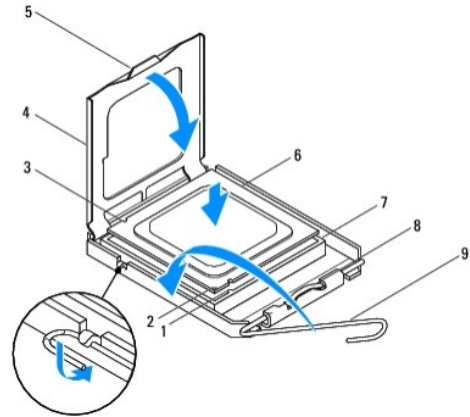
6. הנח את המעבד בעדינות בשקע וודא שהמעבד ממוקם כהלכה.

7. כאשר המעבד מיוצב במלואו בשקע, סגור את מכסה המעבד במידת הצורך.

ודא כי הלשונית בכיסוי המעבד ממוקמת מתחת לתפס הכיסוי המרכזי בשקע.

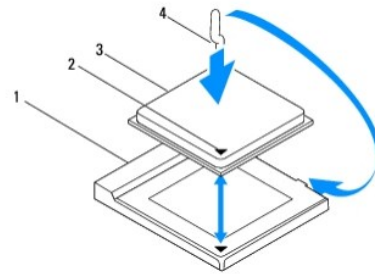
8. סובב על צירה את ידיית השחרור של השקע לכיוון השקע, והכנס אותה למקומה בנקישה כדי לייצב את המעבד במקומו.

Inspiron 560



1	חרץ יישור קדמי	2	מחווני פין 1 של המעבד	3	חרץ יישור אחורי
4	מכסה המעבד	5	תפס מכסה מרכזי	6	מעבד
7	שקע	8	לשונית	9	ידית שחרור

Inspiron 570



1	שקע	2	מחווני פין 1 של המעבד
3	מעבד	4	ידית שחרור

9. נקה את חומר הסיכה התרמי מהחלק התחתון של גוף הקירור.

△ **התראה:** הקפד למרוח חומר סיכה תרמי חדש. חומר סיכה תרמי חדש חיוני להבטחת היצמדות תרמית הולמת, שהיא תנאי לפעולה אופטימלית של המעבד.

10. מרח את חומר הסיכה החדש בחלק העליון של המעבד.

11. החזר את מכלול מאוורר המעבד ומפזר החום למקומם (ראה [החלפת מכלול המאוורר וגוף הקירור של המעבד](#)).

△ **התראה:** ודא שמאוורר המעבד ומכלול גוף הקירור הוכנסו כהלכה ומחבורים היטב למקומם.

12. החזר את מכסה המחשב (ראה [השבתמכסה המחשב למקומו](#)).

13. חבר את המחשב וההתקנים לשקעי חשמל והפעל אותם.

כוננים

מדריך השירות של Dell™ Inspiron™ 560/570

[כונן קשיח](#)

[קורא כרטיסי המדיה](#)

[כונן אופטי](#)

⚠ **אזהרה:** לפני העבודה בחלק הפנימי של המחשב, קרא את המידע בנושא בטיחות המצורף למחשב. לעיון במידע על נהלים מומלצים נוספים בנושא בטיחות, בקר בדף הבית בנושא עמידה בדרישות התקינה בכתובת www.dell.com/regulatory_compliance.

⚠ **אזהרה:** כדי למנוע התחשמלות, נתק תמיד את המחשב משקע החשמל לפני הסרת המכסה.

⚠ **אזהרה:** אין להפעיל את הציוד ללא הכיסויים שלו (כולל כיסוי המחשב, הלוחות הקדמיים, כני הרכבה, תוספי הלוח הקדמי וכדומה).

⚠ **התראה:** תיקונים במחשב יבוצעו על-ידי טכנאי שירות מוסמך בלבד. האחריות אינה מכסה נזק שייגרם עקב טיפול שאינו מאושר על ידי Dell™.

כונן קשיח

הסרת הכונן הקשיח

⚠ **התראה:** אם אתה מחליף כונן קשיח שמכיל נתונים שברצונך לשמור, גבה את הקבצים לפני התחלת ההליך.

1. פעל על פי ההליכים ב- [לפני שתתחיל](#).

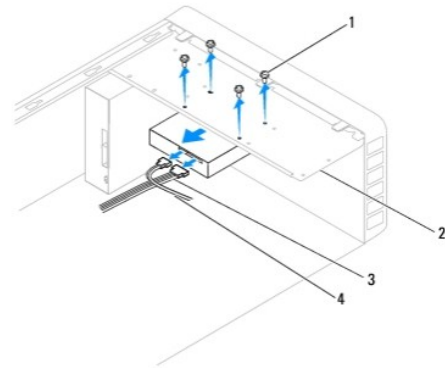
2. הסר את מכסה המחשב ([ראה הסרת מכסה המחשב](#)).

3. נתק את כבל החשמל ואת כבל הנתונים מהכונן הקשיח.

4. הסר את ארבעת הברגים המחברים את הכונן הקשיח ללוח הכונן.

⚠ **התראה:** הקפד לא לשרוט את לוח המעגלים של הכונן הקשיח, בעת הסרת או החלפת הכונן הקשיח.

5. החלק את הכונן החוצה לכיוון גב המחשב.



1	ברגים (4)	2	לוח הכוננים
3	כבל מתח	4	כבל נתונים

6. אם הסרת הכונן הקשיח גורמת לשינוי בהגדרות הכונן, ודא ששינויים אלה מופיעים גם בהגדרת המערכת ([ראה הגדרת מערכת](#)).

הרכבה מחדש של הכונן הקשיח

1. פעל על פי ההליכים ב- [לפני שתתחיל](#).

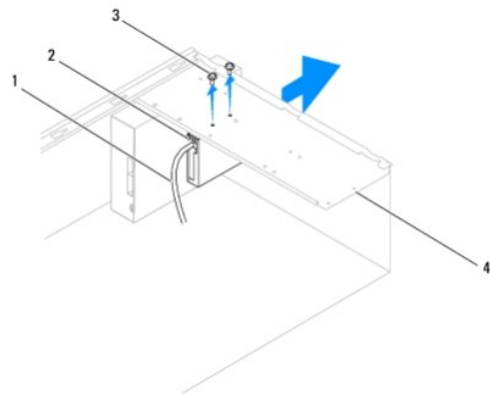
2. כדי לברר אם תצורת הכונן מוגדרת עבור המחשב שברשותך, עיין בתיעוד הכונן.

3. החלק את הכונן הקשיח לתוך תא הכונן הקשיח.
4. ישר והברג מחדש את ארבעת הברגים שמחברים את הכונן הקשיח ללוח הכונן.
5. חבר את כבל החשמל ואת כבל הנתונים לכונן הקשיח.
6. ודא שכל הכבלים מחוברים כראוי ומוכנסים היטב למקומם.
7. החזר את מכסה המחשב (ראה [השבת מכסה המחשב למקומו](#)).
8. חבר את המחשב וההתקנים לשקעי חשמל ולאחר מכן הפעל אותו.
9. לקבלת הוראות בעניין התקנת תוכנה להפעלת הכונן הקשיח, עיין בתיעוד הנלווה לכונן הקשיח.
10. בדוק בהגדרת המערכת אם היו שינויים בתצורת הכונן הקשיח (ראה [כניסה ל- System Setup \(הגדרת מערכת\)](#)).

קורא כרטיסי המדיה

הסרת קורא כרטיסי המדיה

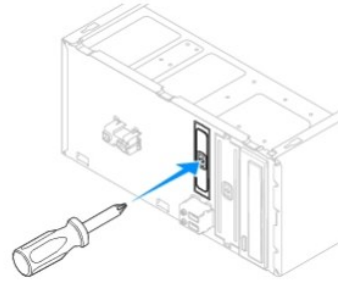
1. פעל על פי ההליכים ב- [לפני שתתחיל](#).
2. הסר את מכסה המחשב (ראה [הסרת מכסה המחשב](#)).
3. הסר את הלוח הקדמי (ראה [הסרת הלוח הקדמי](#)).
4. נתק את כבל FlexBay USB ממחבר לוח המערכת (ראה [רכיבי לוח מערכת](#)).
5. הסר את שני הברגים המחברים את קורא כרטיסי המדיה ללוח הכונן.
6. החלק את קורא כרטיסי המדיה החוצה דרך חזית המחשב.



1	כבל FlexBay USB	2	קורא כרטיסי מדיה (לא קיים בכל המחשבים)
3	ברגים (2)	4	לוח הכוננים

החלפת קורא כרטיסי המדיה

1. פעל על פי ההליכים ב- [לפני שתתחיל](#).
2. אם זו התקנה חדשה של קורא כרטיסי מדיה, הסר את לוח המתכת הניתן לניתוק. ישר את הקצה של מברג פיליפס ביחס לחרוץ בלוח המתכת המתנתק וסובב את המברג כלפי חוץ כדי לנתק ולהסיר את לוח המתכת.

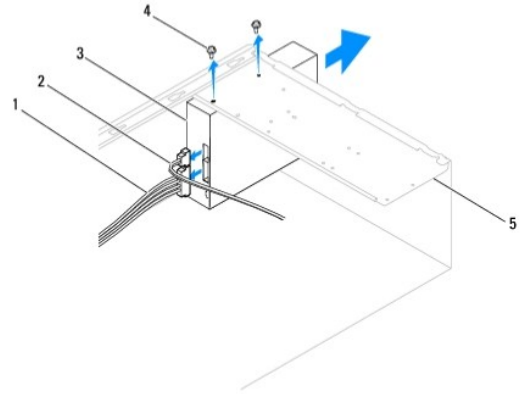


3. החלק בעדינות את קורא כרטיסי המדיה למקומו בחריץ ה-FlexBay.
4. ישר את חורי הברגים בקורא כרטיסי המדיה ביחס לחורי הברגים שבלוח הכונן.
5. הברג מחדש את שני הברגים המחברים את קורא כרטיסי המדיה ללוח הכונן.
6. **הערה:** דוא שקורא כרטיסי המדיה מותקן לפני חיבור כבל ה-FlexBay USB.
6. חבר את כבל FlexBay USB למחבר לוח המערכת (ראה [רכיבי לוח מערכת](#)).
7. החזר את הלוח הקדמי למקומו (ראה [החזרת הלוח הקדמי](#)).
8. החזר את מכסה המחשב (ראה [השבת מכסה המחשב למקומו](#)).
9. חבר את המחשב וההתקנים לשקע חשמל ולאחר מכן הפעל אותו.

כונן אופטי

הסרת הכונן האופטי

1. פעל על פי ההליכים ב- [לפני שתתחיל](#).
2. הסר את מכסה המחשב (ראה [הסרת מכסה המחשב](#)).
3. הסר את הלוח הקדמי (ראה [הסרת הלוח הקדמי](#)).
4. נתק את כבל החשמל ואת כבל הנתונים מגב הכונן האופטי.
6. **הערה:** אם אינך מתקין חזרה את הכונן האופטי באותו זמן, נתק את הקצה השני של כבל הנתונים מלוח המערכת והנח אותו בצד. ניתן להשתמש בכבל הנתונים להתקנת כונן אופטי השלב מאוחר יותר.
5. הסר את שני הברגים המחברים את הכונן האופטי ללוח הכונן.
6. החלק את הכונן האופטי החוצה דרך חזית המחשב.



1	כבל מתח	2	כבל נתונים	3	כונן אופטי
4	ברגים (2)	5	לוח הכוננים		

7. החזר את הלוח הקדמי למקומו (ראה [החזרת הלוח הקדמי](#)).
8. החזר את מכסה המחשב (ראה [השבתמכסה המחשב למקומו](#)).
9. חבר את המחשב וההתקנים לשקעי חשמל ולאחר מכן הפעל אותם.
10. קבע את התצורה של הכוננים בהגדרת המערכת (ראה [אפשרויות הגדרת מערכת](#)).

החזרת הכונן האופטי למקומו

1. פעל על פי ההליכים ב- [לפני שתתחיל](#).
2. החלק בעדינות את הכונן האופטי אל תוך תא הכונן האופטי מצדו הקדמי של המחשב.
3. ישר את חורי הברגים בכונן האופטי עם חורי הברגים בלוח הכונן.
4. הברג מחדש את שני הברגים המחברים את הכונן האופטי ללוח הכונן.
5. חבר את כבל החשמל ואת כבל הנתונים לכונן האופטי.
6. אם כבל הנתונים נותק, חבר אותו למחבר לוח המערכת (ראה [רכיבי לוח מערכת](#)).
7. החזר את הלוח הקדמי למקומו (ראה [החזרת הלוח הקדמי](#)).
8. החזר את מכסה המחשב (ראה [השבתמכסה המחשב למקומו](#)).
9. חבר את המחשב וההתקנים לשקעי חשמל והפעל אותם.
10. בדוק בהגדרת המערכת אם היו שינויים בתצורת הכונן (ראה [בניסה ל-System Setup](#) (הגדרת מערכת)).

מאוררים

מדריך השירות של Dell™ Inspiron™ 560/570

- הסרת מכלול המאוורר ומפזר החום של המעבד
- החלפת מכלול המאוורר וגוף הקרור של המעבד
- הסרת מאוורר המאיר
- החזרת מאוורר המאיר למקומו

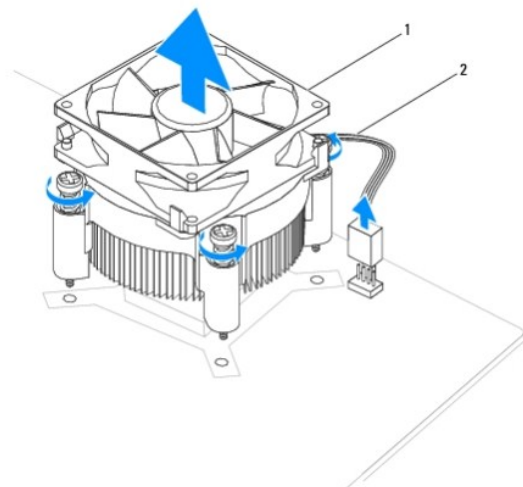
- ⚠ אזהרה: לפני העבודה בחלק הפנימי של המחשב, קרא את המידע בנושא בטיחות המצורף למחשב. לעיון במידע על נהלים מומלצים נוספים בנושא בטיחות, בקר בדף הבית בנושא עמידה בדרישות התקינה בכתובת www.dell.com/regulatory_compliance.
- ⚠ אזהרה: כדי למנוע סכנת התחשמלות, חתכים עקב תנועת להבי מאוורר או פציעה בלתי-צפויה אחרת, הקפיד לנתק את המחשב משקע החשמל לפני הסרת המכסה.
- ⚠ אזהרה: אין להפעיל את הציוד ללא הכיסויים שלו (כולל כיסוי המחשב, הלוחות הקדמיים, כני הרכבה, תוספי הלוח הקדמי וכדומה).
- ⚠ התראה: תיקונים במחשב יבוצעו על-ידי טכנאי שירות מוסמך בלבד. האחריות אינה מכסה נזק שייגרם עקב טיפול שאינו מאושר על ידי Dell™.

הסרת מכלול המאוורר ומפזר החום של המעבד

- ⚠ התראה: מאוורר המעבד יחד עם מפזר החום מהווים יחידה אחת. אל תנסה להסיר את המאוורר בנפרד.
 - ⚠ התראה: אל תיגע בלהבי המאוורר בעת הסרת מכלול מאוורר המעבד ומפזר החום. דבר זה עלול לגרום נזק למאוורר.
1. פעל על פי ההליכים ב- [לפני שתתחיל](#).
 2. הסר את מכסה המחשב (ראה [הסרת מכסה המחשב](#)).
 3. נתק את הכבל של מאוורר המעבד ממחבר לוח המערכת (ראה [רכיבי לוח מערכת](#)).
 4. הזז בזהירות כבלים שמטובבים על פני מכלול מאוורר המעבד ומפזר החום.
- ⚠ התראה: למרות שהוא עטוף במעטה פלסטיק, מכלול המאוורר וגוף הקרור של המעבד עלול להיות חם מאוד במהלך פעולה רגילה. לפני שתיגע בו, ודא שהספיק להתקרר.
5. הסר את מכלול המאוורר ומפזר החום של המעבד

Inspiron™ 560

a. שחרר את ארבעת הברגים המאבטחים את מכלול מאוורר המעבד ומפזר החום והרם אותו ישר כלפי מעלה.



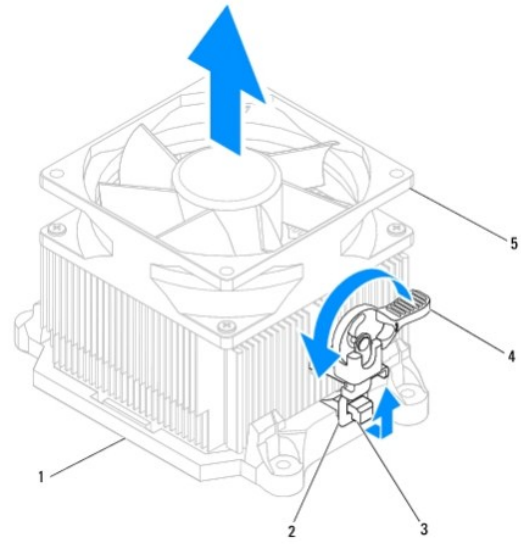
1	מכלול מאוורר מעבד ומפזר חום	2	כבל מאוורר המעבד
---	-----------------------------	---	------------------

⚠ הערה: מכלול מאוורר המעבד ומפזר החום במחשב שברשתך עשוי להיראות שונה במקצת מזה המוצג באיור לעיל.

Inspiron 570

a. סובב את ידית התפס 180 מעלות כנגד כיוון השעון כדי לשחרר את תפס המהדק מזיז התושבת.

b. סובב בעדינות את מכלול מאוורר המעבד ומפזר החום כלפי מעלה והסר אותו מהמחשב. הנח את מכלול מאוורר המעבד ומפזר החום על חלקו העליון, כאשר המשחה התרמית פונה כלפי מעלה.



1	תושבת	2	תפס מהדק	3	זיז התושבת
4	ידית תפס	5	מכלול מאוורר מעבד ומפזר חום		

הערה: מכלול מאוורר המעבד ומפזר החום במחשב שברשותך עשוי להיראות שונה במקצת מזה המוצג באיור לעיל.

החלפת מכלול המאוורר וגוף הקרור של המעבד

התראה: בעת התקנת המאוורר מחדש, ודא שאתה לא מוחץ את הכבלים הענברים בין לוח המערכת למאוורר.

1. נקה את המשחה התרמית מחלקו התחתון של מכלול מאוורר המעבד ומפזר החום.

התראה: הקפד למרוח חומר סיכה תרמי חדש. חומר סיכה תרמי חדש חיוני להבטחת היצמדות תרמית הולמת, שהיא תנאי לפעולה אופטימלית של המעבד.

2. מרח את חומר הסיכה החדש בחלק העליון של המעבד.

3. החזר את מכלול המאוורר ומפזר החום של המעבד למקומו.

Inspiron 560

a. יישר את הברגים הננעלים שבמכלול מאוורר המעבד ומפזר החום לארבע בליטות חורי המתכת שבלוח המערכת.

b. הדק את ארבעת הברגים המחברים את מאוורר המעבד ומפזר החום אל לוח המערכת.

הערה: ודא שמאוורר המעבד ומכלול גוף הקרור הוכנסו כהלכה ומחברים היטב למקומם.

Inspiron 570

a. הנח את מכלול מאוורר המעבד ומפזר החום על התושבת.

b. ודא ששני המהדקים מיושרים עם שני זיזי התושבת.

c. החזק את מכלול מאוורר המעבד ומפזר החום במקומו וסובב את ידית המהדק 180 מעלות לכיוון השעון כדי לייצב ולסגור אותו במקומו.

4. חבר את הכבל של מאוורר המעבד למחבר לוח המערכת (ראה [רכיבי לוח מערכת](#)).

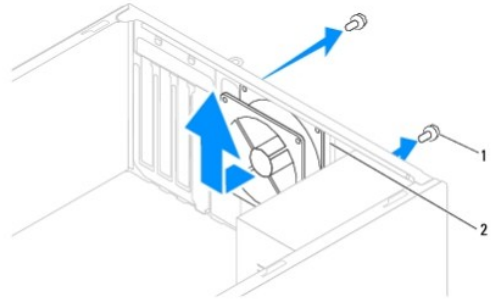
5. החזר את מכסה המחשב (ראה [השבת מכסה המחשב למקומו](#)).

6. חבר את המחשב וההתקנים לשקעי חשמל והפעל אותם.

הסרת מאוורר המארז

⚠ **התראה:** אל תיגע בלהבי המאוורר בעת הסרת מאוורר המארז. דבר זה עלול לגרום נזק למאוורר.

1. פעל על פי ההליכים ב- [לפני שתתחיל](#).
2. הסר את מכסה המחשב (ראה [הסרת מכסה המחשב](#)).
3. נתק את הכבל של מאוורר המארז ממחבר לוח המערכת (ראה [רכיבי לוח מערכת](#)).
4. הסר את שני הברגים שמחברים את מאוורר המארז למארז.
5. החלק את מאוורר המארז לכיוון החלק הקדמי של המחשב והרם אותו החוצה.



1	ברגים (2)	2	מאוורר המארז
---	-----------	---	--------------

החזרת מאוורר המארז למקומו

1. פעל על פי ההליכים ב- [לפני שתתחיל](#).
2. החלק את מאוורר המארז למקומו לכיוון גב המחשב.
3. הברג מחדש את שני הברגים שמחברים את מאוורר המארז למארז.
4. חבר את הכבל של מאוורר המעבד למחבר לוח המערכת (ראה [רכיבי לוח מערכת](#)).
5. החזר את מכסה המחשב (ראה [השבת מכסה המחשב למקומו](#)).
6. חבר את המחשב וההתקנים לשקעי חשמל והפעל אותם.

[חזרה לדף התוכן](#)

לוח קלט/פלט (I/O) קדמי

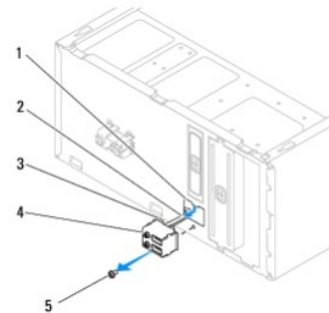
מדריך השירות של Dell™ Inspiron™ 560/570

- [הסרת לוח הקלט/פלט \(I/O\) הקדמי](#)
- [החלפת לוח הקלט/פלט \(I/O\) הקדמי](#)

- ⚠ **אזהרה:** לפני העבודה בחלק הפנימי של המחשב, קרא את המידע בנושא בטיחות המצורף למחשב. לעיון במידע על נהלים מומלצים נוספים בנושא בטיחות, בקר בדף הבית בנושא עמידה בדרישות התקינה בכתובת www.dell.com/regulatory_compliance.
- ⚠ **אזהרה:** כדי למנוע התחשמלות, נתק תמיד את המחשב משקע החשמל לפני הסרת המכסה.
- ⚠ **אזהרה:** אין להפעיל את הציוד ללא הכיסיים שלו (כולל כיסי המחשב, הלוחות הקדמיים, כני הרכבה, תוספי הלוח הקדמי וכדומה).
- ⚠ **התראה:** תיקונים במחשב יבוצעו על-ידי טכנאי שירות מוסמך בלבד. האחריות אינה מכסה נזק שייגרם עקב טיפול שאינו מאושר על ידי Dell™.

הסרת לוח הקלט/פלט (I/O) הקדמי

1. פעל על פי ההליכים ב- [לפני שתתחיל](#).
2. הסר את מכסה המחשב (ראה [הסרת מכסה המחשב](#)).
3. הסר את הלוח הקדמי (ראה [הסרת הלוח הקדמי](#)).
- ⚠ **התראה:** נקוט משנה זהירות בעת החלוקת לוח הקלט/פלט (I/O) החוצה מהמחשב. רשלנות עלולה לגרום לנזק למחברי הכבלים ולתפסים המנתבים של הכבלים.
4. נתק את כל הכבלים המחוברים ללוח הקלט/פלט (I/O) הקדמי ממחברי לוח המערכת. שים לב לניתוב כל הכבלים בעת הסרתם, כדי שתוכל לנתבם מחדש כהלכה לאחר התקנת לוח הקלט/פלט (I/O) הקדמי החדש.
5. הסר את הבורג המחבר את לוח הקלט/פלט (I/O) הקדמי למארז.
6. החלק בזיהרות את לוח הקלט/פלט (I/O) הקדמי מטה והחוצה מחרץ תפס לוח הקלט/פלט (I/O) הקדמי.



1	חרץ תפס לוח קלט/פלט (I/O) קדמי	2	כבלים	3	חרץ תפס לוח קלט/פלט (I/O) קדמי
4	לוח קלט/פלט (I/O) קדמי	5	בורג		

החלפת לוח הקלט/פלט (I/O) הקדמי

- ⚠ **התראה:** היזהר שלא לגרום נזק למחברי הכבלים ולתפסי ניתוב הכבלים בעת החלוקת לוח הקלט/פלט (I/O) הקדמי לחרץ תפס הקלט/פלט (I/O) הקדמי.
- 1. פעל על פי ההליכים ב- [לפני שתתחיל](#).
- 2. נתב וחבר את הכבלים שניתקת ממחברי לוח המערכת.
- 3. ישר את תפס של לוח הקלט/פלט (I/O) הקדמי והחלק אותו לחרץ תפס לוח הקלט/פלט (I/O) הקדמי.
- 4. הבורג מחדש את הבורג המחבר את לוח הקלט/פלט (I/O) הקדמי למארז.
- 5. החזר את הלוח הקדמי למקומו (ראה [החזרת הלוח הקדמי](#)).

6. החזר את מכסה המחשב (ראה [השביתמכסה המחשב למקומה](#)).

7. חבר את המחשב וההתקנים לשקעי חשמל והפעל אותם.

[חזרה לדרג התוכן](#)

מודולי זיכרון

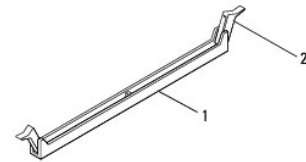
מדריך השירות של Dell™ Inspiron™ 560/570

- הסרת מודולי הזיכרון
- התקנה מחדש של מודולי הזיכרון
- הגדרת תצורת זיכרון מומלצת
- הגדרת תצורת זיכרון דו-ערוצי

- ⚠ אזהרה: לפני העבודה בחלק הפנימי של המחשב, קרא את המידע בנושא בטיחות המצורף למחשב. לעיון במידע על נהלים מומלצים נוספים בנושא בטיחות, בקר בדף הבית בנושא עמידה בדרישות התקינה בכתובת www.dell.com/regulatory_compliance.
- ⚠ אזהרה: כדי למנוע התחשמלות, נתק תמיד את המחשב משקע החשמל לפני הסרת המכסה.
- ⚠ אזהרה: אין להפעיל את הציוד ללא הכיסויים שלו (כולל כיסוי המחשב, הלוחות הקדמיים, כני הרכבה, תוספי הלוח הקדמי וכדומה).
- ⚠ התראה: תיקונים במחשב יבוצעו על-ידי טכנאי שירות מוסמך בלבד. האחריות אינה מכסה נזק שייגרם עקב טיפול שאינו מאושר על ידי Dell™.

הסרת מודולי הזיכרון

1. פעל על פי ההליכים ב- [לפני שתתחיל](#).
2. הסר את מכסה המחשב (ראה [הסרת מכסה המחשב](#)).
3. אתר את מודולי הזיכרון בלוח המערכת (ראה [רכיבי לוח מערכת](#)).
4. לחץ כלפי חוץ על תפס הנעילה בכל אחד מהקצוות של מחבר מודול הזיכרון.

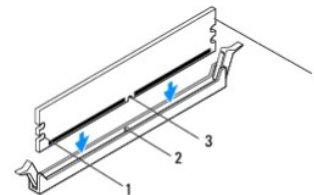


1	מחבר מודול זיכרון	2	תפס אבטחה
---	-------------------	---	-----------

5. אחז במודול הזיכרון ומשוך אותו כלפי מעלה.
- אם קשה להסיר את מודול הזיכרון, הזז בעדינות את מודול הזיכרון קדימה ואחורה כדי להסירו מהמחבר.

התקנה מחדש של מודולי הזיכרון

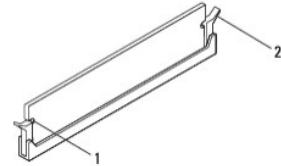
1. פעל על פי ההליכים ב- [לפני שתתחיל](#).
 2. לחץ כלפי חוץ על תפס הנעילה בכל אחד מהקצוות של מחבר מודול הזיכרון.
 3. עקוב אחר הנחיות התקנת זיכרון (ראה [הגדרת תצורת זיכרון מומלצת](#)).
- ⚠ התראה: אין להתקין מודולי זיכרון מסוג ECC.
4. יישר את החריץ בתחתית מודול הזיכרון באמצעות הלשונית שבמחבר מודול הזיכרון.



1	מגרעות (2)	2	לשונית
3	חריץ	4	מודול זיכרון

⚠ **התראה:** כדי למנוע פגיעה במודול הזיכרון, לחץ על מודול הזיכרון ישר כלפי מטה לתוך מחבר מודול הזיכרון, תוך כדי הפעלת כוח שווה על כל אחד מהקצוות של מודול הזיכרון.

- הכנס את מודול הזיכרון לתוך מחבר מודול הזיכרון, עד שייכנס למקומו בנקישה.
- אם תכניס את מודול הזיכרון כנדרש, תפסי האבטחה ייכנסו לתוך המגרעות שבשני קצוות מודול הזיכרון.



1	מגרעות (2)	2	מהדק אבטחה (סגור בנקישה)
---	------------	---	--------------------------

- החזר את מכסה המחשב (ראה [השבתמכסה המחשב למקומו](#)).
- חבר את המחשב וההתקנים לשקעי חשמל ולאחר מכן הפעל אותו.
- אם מופיעה הודעה המצהירה כי גודל הזיכרון השתנה, הקש <F1> כדי להמשיך.
- היכנס למחשב.
- לחץ באמצעות לחצן העכבר הימני על הסמל **My Computer** (המחשב שלי) בשולחן העבודה של Microsoft® Windows® ולאחר מכן הקש על **Properties** (מאפיינים).
- לחץ על הכרטיסיה **כללי**.
- כדי לוודא שהזיכרון מותקן כהלכה, בדוק את נפח הזיכרון (RAM) המופיע ברשימה.

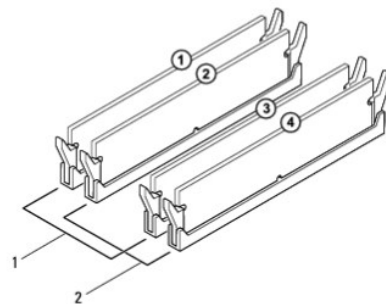
הגדרת תצורת זיכרון מומלצת

בעת התקנת או החלפת זיכרון, עיין בטבלה הבאה: למיקום של מחברי מודול הזיכרון, ראה [רכיבי לוח מערכת](#).

דגם	מודול אחד	שני מודולים	שלושה מודולים	ארבעה מודולים
560	DIMM1	DIMM1 DIMM3	DIMM1 DIMM3 DIMM2	DIMM1 DIMM3 DIMM2 DIMM4
570	DIMM4	DIMM4 DIMM3	DIMM4 DIMM3 DIMM2	DIMM4 DIMM3 DIMM2 DIMM1

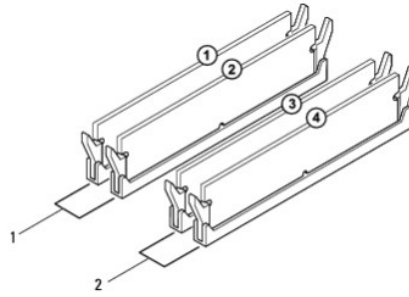
הגדרת תצורת זיכרון דו-ערוצי

Inspiron 560



1	זוג מודולי זיכרון תאמיים במחברים DIMM3-ו- DIMM1	2	זוג מודולי זיכרון תאמיים במחברים DIMM4-ו- DIMM2
---	---	---	---

Inspiron 570



1	זוג מודולי זיכרון תאמיים במחברים DIMM1-ו- DIMM2	2	זוג מודולי זיכרון תאמיים במחברים DIMM3-ו- DIMM4
---	---	---	---

[חזרה לדף התוכן](#)

ספק כוח

מדריך השירות של Dell™ Inspiron™ 560/570

[הסרת ספק הכוח](#)

[החזרת ספק הכוח למקומו](#)

⚠ אזהרה: לפני העבודה בחלק הפנימי של המחשב, קרא את המידע בנושא בטיחות המצורף למחשב. לקבלת מידע נוסף אודות בטיחות ושיטות עבודה מומלצות, בקר בדף הבית של התאימות לתקינה בכתובת: www.dell.com/regulatory_compliance.

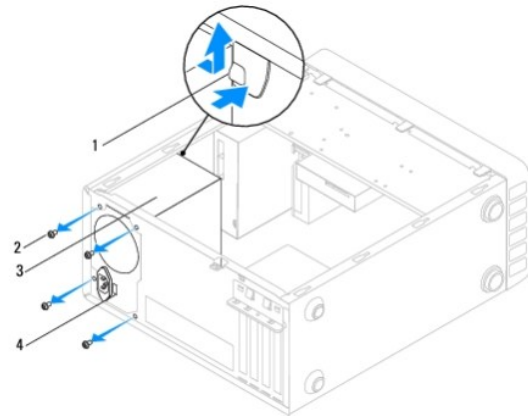
⚠ אזהרה: כדי למנוע התחשמלות, נתק תמיד את המחשב משקע החשמל לפני הסרת המכסה.

⚠ אזהרה: אין להפעיל את הציוד ללא הכיסויים שלו (כולל כיסוי המחשב, הלוחות הקדמיים, כני הרכבה, תוספי הלוח הקדמי וכדומה).

⚠ התראה: תיקונים במחשב יבוצעו על-ידי טכנאי שירות מוסמך בלבד. האחריות אינה מכסה נזק שייגרם עקב טיפול שאינו מאושר על ידי Dell™.

הסרת ספק הכוח

1. פעל על פי ההליכים ב- [לפני שתתחיל](#).
2. הסר את מכסה המחשב (ראה [הסרת מכסה המחשב](#)).
3. נתק את כבלי החשמל DC מלוח המערכת ומהכוננים.
יש לב ליניתוב כבלי המתח DC, העוברים מתחת ללשוניות במארז המחשב, בעת פירוקם מלוח המערכת ומהכוננים. יש לנתב כבלים אלה כהלכה בעת החזרתם למקומם, כדי למנוע הפעלת לחץ עליהם או קיפולם.
4. שחרר את כל הכבלים מתפס הנעילה בצד של ספק כוח.
5. הסר את ארבעת הברגים המאבטחים את ספק הזרם לגב התושבת.
6. בעת לחיצה על סוגר האבטחה של ספק הכוח, החלק את ספק הכוח כלפי חוץ והוצא אותו.




1	סגר אבטחה ספק כוח	2	ברגים (4)
3	אספקת חשמל	4	מתג בחירת מתח

החזרת ספק הכוח למקומו


1. פעל על פי ההליכים ב- [לפני שתתחיל](#).
2. לחץ כלפי מטה את סוגר האבטחה של ספק הכוח והחלק את ספק הכוח החלופי למארז.
⚠ אזהרה: אי החזרת הברגים ואי חיזוקם עלול לגרום להתחשמלות, כיוון שברגים אלה הם חלק ממערכת ההארקה.
3. חזרו למקומם את כל הברגים המצמידים את ספק הכוח לגב מארז המחשב.
⚠ הערה: העבר את כבלי המתח DC מתחת ללשוניות המארז. יש להעביר את הכבלים כהלכה, כדי למנוע גרימת נזק לכבלים.

4. יש לחבר את כבלי מתח ה-DC ללוח המערכת ולכוננים.

5. יש לאבטח את כל הכבלים אל תפס המעילה בצד של ספק כוח.

 הערה: בדוק היטב את כל חיבורי הכבלים כדי לוודא שקיים מגע טוב.

6. החזר את מכסה המחשב (ראה [השבטמכסה המחשב למקומה](#)).

 התראה: כדי להימנע מנזק למחשב, ודא שמתג בורר המתח מוגדר למתח שתואם באופן הקרוב ביותר למתח ה-AC שזמין במיקום שלך.

7. חבר את המחשב וההתקנים לשקעי חשמל והפעל אותם.

[חזרה לדרג התוכן](#)

הגדרת מערכת




מדריך השירות של Dell™ Inspiron™ 560/570

- סקירה כללית
- כניסה ל-System Setup (הגדרת מערכת)
- מחיקת סיסמאות שמכוחן
- ניקוי הגדרות CMOS
- עדכון ה-BIOS

סקירה כללית

השתמש בהגדרת המערכת כדי:


- לשנות את מידע התצורה של המערכת לאחר הוספה, שינוי או הסרה של חומרה במחשב.
- להגדיר או לשנות אפשרות שניתנת לבחירה על-ידי המשתמש, כגון סיסמת המשתמש.
- להציג את כמות הזיכרון או להגדיר את סוג הכונן הקשיח שמונתקן.

-  **התראה:** תיקונים במחשב יבוצעו על-ידי טכנאי שירות מוסמך בלבד. האחריות אינה מכסה נזק שייגרם עקב טיפול שאינו מאושר על ידי Dell™.
-  **התראה:** בצע שינויים בהגדרות של הגדרת המערכת רק אם אתה משתמש מחשב מומחה. שינויים מסוימים עלולים לגרום לתקלות בפעולת המחשב.
-  **הערה:** לפני השימוש בהגדרת המערכת, מומלץ לרשום את המידע שבמסך הגדרת המערכת לעיון בעתיד.

כניסה ל-System Setup (הגדרת מערכת)

1. הפעל (או הפעל מחדש) את המחשב.

2. כאשר מופיע הסמל של DELL, הקש מיד על <F2>.

 **הערה:** לחיצה על מקש במקלדת למשך זמן ארוך מאד עלולה לגרום לכשל במקלדת. כדי למנוע כשל מקלדת שכזה, הקש <F2> ושחרר במרווחי זמן שווים עד להופעת מסך System Setup (הגדרת המערכת).

אם אתה ממתין זמן רב מדי והולוגו של מערכת ההפעלה מופיע, המשך להמתין עד אשר יופיע שולחן העבודה של Microsoft® Windows®, לאחר מכן, כבה את המחשב ונסה שוב.

מסכי התקנת מערכת


Options List (רשימת אפשרויות) — שדה זה מופיע בחלק העליון של חלון system setup (הגדרת המערכת). האפשרויות המחולקות לכרטיסיות כוללות תכונות שמגדירות את התצורה של המחשב, כולל חומרה מותקנת, חיסכון בחשמל ותכונות אבטחה.

Option Field (שדה אפשרויות) — שדה זה מכיל מידע אודות כל אפשרות. בשדה זה באפשרותך להציג את ההגדרות הנוכחיות ולבצע שינויים בהגדרות. השתמש במקשי החצים 'ימנה ושמאלה כדי להאיר אפשרות. הקש <Enter> כדי להפוך את האפשרות שבחרה לפעילה.

Help Field (שדה עזרה) — שדה זה מספק עזרה תלוית הקשר המבוססת על האפשרויות שבחרו.

Key Functions (פונקציות מקשים) — שדה זה מוצג מתחת ל- Option Field (שדה אפשרות) ומציג את המקשים והפונקציות המוקצות להם בשדה הגדרת המערכת הפעיל.

אפשרויות הגדרת מערכת

 **הערה:** בהתאם למחשב ולתקנים המותקנים, הפריטים הרשומים בסעיף זה עשויים שלא להופיע או לא להופיע בדיוק כפי שרשום.

Inspiron 560

System Info (מידע אודות המערכת)	
הצגת גרסת BIOS ותאריך.	BIOS Info (פרטי BIOS)
הצגת מספר הדגם של המערכת.	System (מערכת)
מציג את תג השירות של המחשב.	תג שירות
מציג את asset tag (תג הנכס) של המחשב, אם קיים.	Asset Tag (תג נכס)
הצגת סוג המעבד.	Processor Type (סוג מעבד)
מציג את כמות processor Level 1 cache (מטמון מעבד רמה 1).	Processor L1 Cache (מעבד עם מטמון מסוג L1)

מציג את כמות Processor Level 2 cache (מטמון מעבד רמה 2).	Processor L2 Cache (מעבד עם מטמון מסוג L2)
מציין את כמות ה-memory installed (הזיכרון המותקן).	Memory Installed (זיכרון מותקן)
מציין את כמות ה-available memory (הזיכרון הזמין).	Memory Available (זיכרון זמין)
מציין את כמות ה-memory installed (הזיכרון המותקן).	Memory Speed (מהירות זיכרון)
מציין את כמות ה-memory installed (הזיכרון המותקן).	Memory Technology (טכנולוגיית זיכרון)
תכונות CMOS סטנדרטיות	
מציג את התאריך הנכחי בהתאם לפורמט (יום:חודש:שנה)	Date (תאריך)
מציג את השעה בנוכחי בהתאם לפורמט (שניות:דקות:שעה).	Time (שעה)
מציג את כונוי SATA המחברים למחבר SATA 0	SATA 0
מציג את כונוי SATA המחברים למחבר SATA 1	SATA 1
מציג את כונוי SATA המחברים למחבר SATA 2	SATA 2
מציג את כונוי SATA המחברים למחבר SATA 3	SATA 3
Advanced BIOS Features (תכונות BIOS מתקדמות)	
<ul style="list-style-type: none"> Hyper-Threading Technology (טכנולוגיית Hyper-Threading) – Enabled (מאופשר); Disabled (מנטרל) (מאופשר כברירת מחדל) Intel SpeedStep® (מאופשר); Disabled (מנטרל) (מאופשר כברירת מחדל) Virtualization (וירטואליזציה) – Enabled (מאופשר); Disabled (מנטרל) (מאופשר כברירת מחדל) Limit CPUID Value – Enabled (מופעל); Disabled (מושבת) (מאופשר כברירת מחדל) CPU XD Support (תמיכת XD ל-CPU) – Enabled (מאופשר); Disabled (מנטרל) (מאופשר כברירת מחדל) Multi Core Support (תמיכת Multi Core) – Enabled (מאופשר); Disabled (מנטרל) (מאופשר כברירת מחדל) 	CPU תכונות
<ul style="list-style-type: none"> USB Controller (בקר USB) – Enabled (מאופשר); Disabled (מנטרל) (מאופשר כברירת מחדל) USB Operation Mode (מצב פעולת USB) – HiSpeed (מהירות גבוהה); FullSpeed (מהירות מלאה) (מהירות גבוהה כברירת מחדל) 	USB Device Setting (הגדרת התקן USB)
Advanced Chipset Features (תכונות מתקדמות של ערכת שבבים)	
Enabled (מאופשר); Disabled (מנטרל) (מאופשר כברירת מחדל)	Onboard Audio Controller (בקר שטע על הלוח)
AHCI; ATA (מאופשר כברירת מחדל)	SATA Mode
Enabled (מאופשר) או Disabled (מנטרל) (מאופשר כברירת מחדל)	Onboard LAN Controller (בקר רשת על הלוח)
Enabled (מופעל); Disabled (מושבת) (מושבת כברירת מחדל)	Onboard LAN Boot ROM
Boot Device Configuration (תצורת התקן אתחול)	
<ul style="list-style-type: none"> Fast Boot (אתחול מהיר) – Enabled (מופעל); Disabled (מושבת) (מאופשר כברירת מחדל) Numlock Key (מקש Numlock) – On (פועל); Off (כבוי) (פועל כברירת מחדל) Keyboard Errors (שגיאות מקלדת) – Report (דווח) (אין לדווח) (דווח כברירת מחדל) 	Boot Settings Configuration (תצורת הגדרות אתחול)
משמש לקביעת עדיפות ההתקן של התקנים נשלפים, כגון כונוי תקליטונים USB. הפריטים המוצגים מעודכנים באופן דינמי, בהתאם להתקנים הנשלפים שמחוברים.	Removable Boot Priority (עדיפות אתחול הניתן להסרה)
משמש לקביעת עדיפות ההתקן של כוננים קשיחים. הפריטים המוצגים מעודכנים באופן דינמי, בהתאם לכוננים הקשיחים שמוזנים.	Hard Disk Boot Priority (עדיפות אתחול מכונן קשיח)
משמש לקביעת עדיפות ההתקן של כונוי תקליטורים CD/DVD. הפריטים המוצגים מעודכנים באופן דינמי, בהתאם לכונוי CD/DVD שמוזנים.	CD/DVD Boot Priority (עדיפות אתחול מתקליטור DVD)
משמש לקביעת עדיפות ההתקן של כוננים קשיחים. הפריטים המוצגים מעודכנים באופן דינמי, בהתאם לכוננים האופטיים שמוזנים.	Network Boot Priority (עדיפות אתחול רשת)
משמש לקביעת עדיפות ההתקן של כונוי תקליטורים USB. הפריטים המוצגים מעודכנים באופן דינמי, בהתאם לכונוי USB שמוזנים.	USB Boot Priority (עדיפות אתחול USB)
התקן הניתן להסרה; כונוי קשיח CD/DVD; רשת; USB; מנטרל (כונוי קשיח כברירת מחדל)	1st Boot Device (התקן אתחול ראשון)
התקן הניתן להסרה; כונוי קשיח USB; רשת; USB; מנטרל (USB כברירת מחדל)	2nd Boot Device (התקן אתחול שני)
התקן הניתן להסרה; כונוי קשיח CD/DVD; רשת; USB; מנטרל (CD/DVD כברירת מחדל)	3rd Boot Device (התקן אתחול שלישי)
Removable Dev.; Hard Drive; CD/DVD; Network; USB; Disabled (Removable Dev) (התקן הניתן להסרה כברירת מחדל); רשת; USB; מנטרל; (התקן הניתן להסרה כברירת מחדל)	4th Boot Device (התקן אתחול רביעי)
התקן הניתן להסרה; כונוי קשיח CD/DVD; רשת; USB; מנטרל (רשת כברירת מחדל)	5th Boot Device (התקן אתחול חמישי)
Power Management Setup (הגדרת ניהול צריכת חשמל)	
S3; S1 (כברירת מחדל)	ACPI Suspend Type (סוג השתיית ACPI)
Enabled (מאופשר) או Disabled (מנטרל) (מאופשר כברירת מחדל)	Remote Wake Up (התעוררות מרחוק)
Power Off (כבוי), Power On (מופעל), או Last Power State (מצב הפעלה אחרון) (כבוי כברירת מחדל)	AC Recovery (שחזור AC)
Enabled (מופעל); Disabled (מושבת) (מושבת כברירת מחדל)	Auto Power On (הפעלה אוטומטית)

0:00:00	Auto Power On Time (הפעלה אוטומטית בשעה)
תכונות אבטחת BIOS	
הקש Enter לשינוי סיסמת המפקח	Set Supervisor Password (קביעת סיסמת מפקח)
Full Access (גישה מלאה); Limited (מוגבלת); No Access (ללא גישה); View Only (הצגה בלבד)	User Access Level (רמת גישה של משתמש)
הקש Enter לקביעת סיסמת המשתמש	Set User Password (קביעת סיסמת משתמש)
Always (תמיד); Setup (הגדרה)	Password Check (בדיקת סיסמה)

Inspiron 570

System Info (מידע אודות המערכת)	
הצגת מספר הדגם של המערכת.	System (מערכת)
הצגת מספר גרסת ה-BIOS ומידע על התאריך.	BIOS Version (גרסת BIOS)
מציג את תג השירות של המחשב.	תג שירות
מציג את asset tag (תג הנכס) של המחשב, אם קיים.	Asset Tag (תג נכס)
הצגת סוג המעבד.	Processor Type (סוג מעבד)
מציג את כמות ה-L2 cache processor Level 2 (מטמון מעבד רמה 2).	L2 Cache (מטמון L2)
מציג את כמות ה-L3 cache processor Level 3 (מטמון מעבד רמה 3).	L3 Cache (מטמון L3)
מציין את כמות ה-memory installed (הזיכרון המותקן).	Installed Memory (זיכרון מותקן)
מציין את כמות ה-memory installed (הזיכרון המותקן).	Memory Speed (מהירות זיכרון)
מציין את כמות ה-memory installed (הזיכרון המותקן).	Memory Technology (טכנולוגיית זיכרון)
ראשי	
מציג את השעה בנוכחית בהתאם לפורמט (שניות:דקות:שעה).	System Time (שעת מערכת)
מציג את התאריך הנוכחי בהתאם לפורמט (יום:חודש:שנה).	System Date (תאריך מערכת)
מציג את כונוי SATA המחברים למחבר SATA 0	SATA 0
מציג את כונוי SATA המחברים למחבר SATA 1	SATA 1
מציג את כונוי SATA המחברים למחבר SATA 2	SATA 2
מציג את כונוי SATA המחברים למחבר SATA 3	SATA 3
מציג שגיאות מקלדת כאשר מוגדר ל-Report (דווח). Report (דווח) הוא ברירת מחדל.	Keyboard Errors (שגיאות מקלדת)
הגדרות מתקדמות	
<ul style="list-style-type: none"> Secure Virtual Machine Mode (מצב מחשב וירטואלי מאובטח) – Enabled (מאופשר); Disabled (מנטרל) (מאופשר כברירת מחדל) AMD Cool 'N' Quiet Function (פונקציית AMD Cool 'N' Quiet) – מאופשר; מנטרל (מאופשר כברירת מחדל) 	CPU תכונות
<ul style="list-style-type: none"> UMA Frame Buffer Size (גודל מאגר של מסגרת UMA) – Auto (אוטומטי); 32 MB (32 מגה-בתים); 64 MB (64 מגה-בתים); 128 MB (128 מגה-בתים); 256 MB (256 מגה-בתים); 512 MB (512 מגה-בתים) (אוטומטי כברירת מחדל) 	Integrated Graphics Configuration (תצורת גרפיקה משולבת)
<ul style="list-style-type: none"> SATA Mode (מצב SATA) – SATA; AHCI; AHCI (כברירת מחדל) Onboard Audio Controller (בקרי שמע מובנה) – Enabled (מאופשר); Disabled (מנטרל) (מאופשר כברירת מחדל) Onboard LAN Controller (בקרי LAN מובנה) – Enabled (מאופשר); Disabled (מנטרל) (מאופשר כברירת מחדל) Onboard LAN Boot ROM (כונן אתחול LAN מובנה) – Enabled (מאופשר); Disabled (מנטרל) (מנטרל כברירת מחדל) 	Integrated Peripherals Configuration (תצורת ציוד היקפי משולב)
<ul style="list-style-type: none"> USB Controller (מאופשר) או Disabled (מנטרל) (מאופשר כברירת מחדל) USB Operation Mode (מצב הפעלת USB) – High Speed (מהירות גבוהה); Full/Low Speed (מהירות נמוכה/נמוכה) (מהירות גבוהה כברירת מחדל) 	USB Device Setting (הגדרות התקן USB)
On (מופעל); Off (כבוי) (מופעל כברירת מחדל)	NumLock Key (מקש NumLock)
Enabled (מאופשר) או Disabled (מנטרל) (מאופשר כברירת מחדל)	Fast Boot (אתחול מהיר)
שמשל	
S1(POS); S3(STR); S3(STR) (כברירת מחדל)	ACPI Suspend Type (סוג השתיית ACPI)
Off (כבוי); On (מופעל); Last (אחרון) (כבוי כברירת מחדל)	AC Recovery (שחזור AC)
Enabled (מאופשר); Disabled (מנטרל) (מאופשר כברירת מחדל)	Remote Wake Up (התעוררות מרחוק)
Enabled (מאופשר); Disabled (מנטרל) (מנטרל כברירת מחדל)	Auto Power On (הפעלה אוטומטית)


אבטחה	
מצין אם הגדרת המערכת נעולה או שאינה נעולה.	Unlock Setup Status (בטל את נעילת מצב ההגדרה)
הצג מצב supervisor password (סיסמת מפקח).	Supervisor Password (סיסמת מפקח)
הצג מצב user password (סיסמת משתמש).	User Password (סיסמת משתמש)
מאפשר לך לשנות את סיסמת המפקח.	שנה סיסמת מפקח
אתחול	
הערה: הפריטים המוצגים מעדכנים באופן דינמי, בהתאם להתקנים שמוזנים.	
Hard Disk (כונן קשיח); USB; CD/DVD (תקליטור/DVD); Removable (ניתן להסרה); Network (רשת); Disabled (מנטרל) (Hard Disk [כונן קשיח] כברירת מחדל)	1st Boot Device (התקן אתחול ראשון)
Hard Disk (כונן קשיח); USB; CD/DVD (תקליטור/DVD); Removable (ניתן להסרה); Network (רשת); Disabled (מנטרל) (USB [כברירת מחדל])	2nd Boot Device (התקן אתחול שני)
Hard Disk (כונן קשיח); USB; CD/DVD (תקליטור/DVD); Removable (ניתן להסרה); Network (רשת); Disabled (מנטרל) (CD/DVD [תקליטור/DVD] כברירת מחדל)	3rd Boot Device (התקן אתחול שלישי)
Hard Disk (כונן קשיח); USB; CD/DVD (תקליטור/DVD); Removable (ניתן להסרה); Network (רשת); Disabled (מנטרל) (Removable [ניתן להסרה] כברירת מחדל)	4th Boot Device (התקן אתחול רביעי)
Hard Disk (כונן קשיח); USB; CD/DVD (תקליטור/DVD); Removable (ניתן להסרה); Network (רשת); Disabled (מנטרל) (Network [רשת] כברירת מחדל)	5th Boot Device (התקן אתחול חמישי)
מצין את עדיפות האתחול מהכוננים הקשיחים הזמינים.	Hard Disk Device (התקן כונן קשיח)
מצין את עדיפות האתחול מכונני ה-USB הזמינים.	USB Device (התקן USB)
מצין את עדיפות האתחול מכונני ה-CD/DVD הזמינים.	CD/DVD Device (התקן תקליטור/DVD)
מצין את עדיפות האתחול מהכוננים הניתנים להסרה הזמינים.	Removable Device (התקן שניתן להסירו)
מצין את עדיפות האתחול מכונני הרשת הזמינים.	Network Device (התקן רשת)
יציאה	
מספק אפשרויות ל- Save Changes and Exit (שמירת השינויים ויציאה), Discard Changes and Exit (ביטול השינויים ויציאה), ו- Load Default Setting (טען הגדרת ברירת מחדל).	

Changing Boot Sequence for the Current Boot (שינוי רצף אתחול עבור האתחול הנוכחי)

באפשרותך להשתמש בתכונה זו, לדוגמה, כדי להורות למחשב לאתחל מכונן התקליטורים כדי שתוכל להפעיל את תוכנית האבחון של Dell שבמדיה *Drivers and Utilities* (מנהלי התקנים ותוכניות שירות), אך ברצונך שהמחשב יאתחל מהכונן הקשיח עם השלמת בדיקות האבחון. נוסף על כך, באפשרותך להשתמש בתכונה זו כדי להפעיל מחדש את המחשב מהתקן USB, כגון כונן תקליטונים, מפתח זיכרון או כונן צורב.

1. בעת אתחול מהתקן USB, חבר את התקן ה-USB למחבר USB.
2. הפעל (או הפעל מחדש) את המחשב.
3. כאשר **F2 = Setup** (הגדרה), **F12 = Boot Options** (אפשרויות אתחול) מופיעים על המסך, הקש **<F12>**.
אם אתה ממתין זמן רב מדי והלוגו של מערכת ההפעלה מופיע, המשך להמתין עד אשר יופיע שולחן העבודה של Microsoft Windows. לאחר מכן, כבה את המחשב ונסה שנית. יופיע **Boot Device Menu** (תפריט התקן אתחול) המציג את כל התקני האתחול הזמינים.
4. השתמש במקש החץ למעלה או מקש החץ למטה כדי לבחור את התקן האתחול הנכחי והקש **<Enter>**.
למשל, אם אתה מאתחל מהתקן זיכרון USB, הדגש את **USB Flash Device** (התקן זיכרון USB Flash) והקש **<Enter>**.
 **הערה:** על מנת לאתחל התקן USB, ההתקן חייב להיות ניתן לאתחול. כדי לוודא שהתקן ניתן לאתחול, עיין בתיעוד הלווה להתקן.

שינוי רצף אתחול עבור אתחולים עתידיים

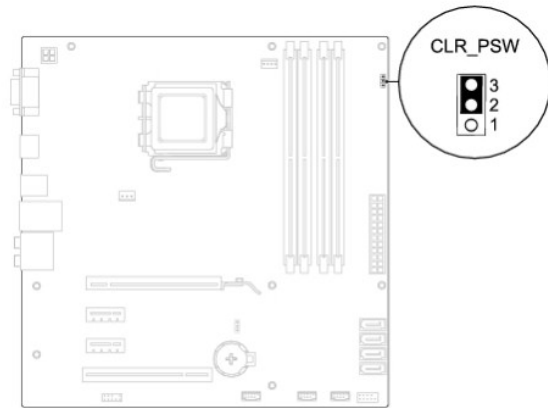
1. היכנס להגדרת המערכת (ראה [ניסוח ל-System Setup](#) (הגדרת מערכת)).
2. השתמש במקשי החצים כדי להדגיש את אפשרות התפריט **Boot Device Configuration** (הגדרת התקן האתחול) והקש על **<Enter>** כדי לקבל גישה לתפריט.
 **הערה:** רשום את רצף האתחול הנכחי למקרה שתהיה מעוניין לשחזר אותו.
3. הקש על מקשי החצים מעלה ומטה למעבר ברשימת ההתקנים.
4. לחץ על סימן הפלוס (+) או המינוס (-) כדי לשנות את עדיפות האתחול של ההתקן.

מחיקת סיסמאות שנשכחו

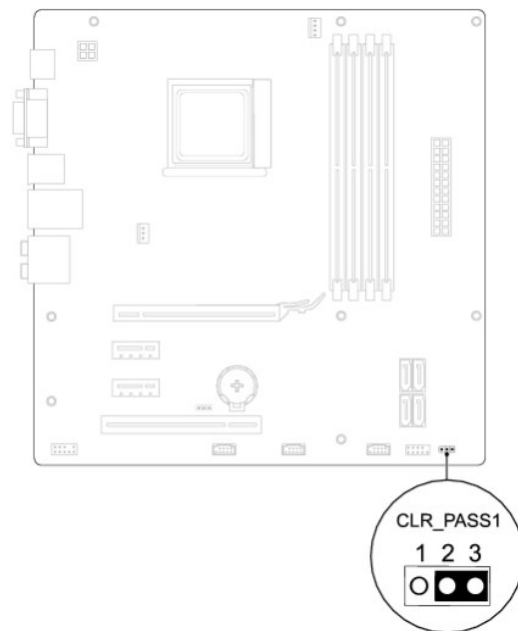
⚠ אזהרה: לפני העבודה בחלק הפנימי של המחשב, קרא את המידע בנושא בטיחות המצורף למחשב. לעיון במידע על נהלים מומלצים נוספים בנושא בטיחות, בקר בדף הבית בנושא עמידה בדרישות התקינה בכתובת www.dell.com/regulatory_compliance.

1. פעל על פי ההליכים ב- [לפני שתתחיל](#).
 2. הסר את מכסה המחשב (ראה [הסרת מכסה המחשב](#)).
 3. אתר את מגשר איפוס הסיסמה (PSWD1) בן 3 הפינים בלוח המערכת (ראה [רכיבי לוח מערכת](#)).
- 🔧 הערה: מיקום מחבר הסיסמה עשוי להשתנות בהתאם למערכת.

Inspiron 560



Inspiron 570



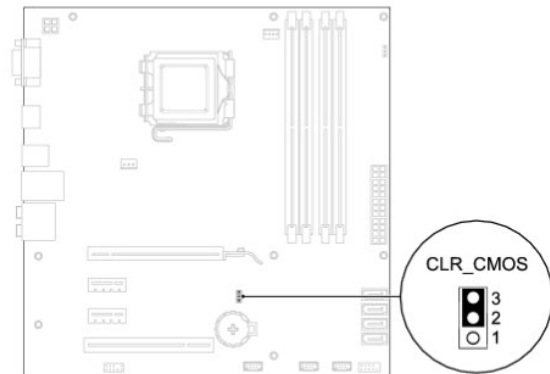
4. הסר את המגשר בעל שני הפינים מפינים 2 ו-3 והתקן אותו בפינים 1 ו-2.

5. הפעל את המחשב, המתן כחמש שניות ולאחר מכן כבה את המחשב. אם יש צורך, לחץ לחיצה ממושכת כדי לכבות את המחשב.
6. הסר את תקע המגשר בן 2 הפינים מפינים 1 ו-2 והתקן אותו מחדש בפינים 2 ו-3 כדי לאפשר את תכונת הסיסמה.
7. החזר את מכסה המחשב (ראה [השבת מכסה המחשב למקומו](#)).
8. חבר את המחשב וההתקנים לשקעי חשמל והפעל אותם.

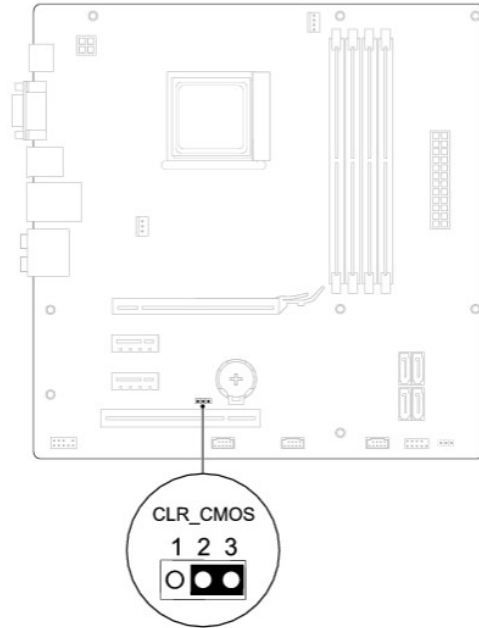
ניקוי הגדרות CMOS

1. פעל על פי ההליכים ב- [לפני שתתחיל](#).
2.  **הערה:** כדי לנקות את הגדרות ה-CMOS, יש לנתק את המחשב משקע החשמל.
3. הסר את מכסה המחשב (ראה [הסרת מכסה המחשב](#)).
3. אפס את הגדרות ה-CMOS הנוכחיות:
 - a. אתר את מגשר איפוס ה-CMOS בן 3 הפינים שבלוח המערכת (ראה [הרכיבי לוח מערכת](#)).
 - b. הסר את תקע המגשר מפיני מגשר ה-CMOS 2 ו-3.
 - c. חבר את תקע המגשר בפינים 1 ו-2 של מגשר איפוס ה-CMOS והמתן חמש שניות לערך.
 - d. הסר את תקע המגשר וחבר אותו לפיני מגשר ה-CMOS 2 ו-3.

Inspiron 560



Inspiron 570



4. החזר את מכסה המחשב (ראה [השבת מכסה המחשב למקומו](#)).

5. חבר את המחשב וההתקנים לשקע; חשמל והפעל אותם.

עדכון ה-BIOS

ייתכן שיהיה צורך לעדכן את ה-BIOS כאשר עדכון זמין או בעת החלפת לוח המערכת. לפריסת בדיק של ה-BIOS:

1. הפעל את המחשב.

2. בקר בכתובת support.dell.com.

3. לחץ על **Drivers & Downloads** (מנהלי התקנים וההורדות).

4. אתר את קובץ עדכון ה-BIOS עבור המחשב שברשותך:

הערה: תג השירות למחשב ממוקם בחלק העליון האחורי של המארז.

- אם תג השירות של המחשב ברשותך:

a. לחץ על **Enter a Service Tag** (הזן תג שירות).

b. הזן את תג השירות של המחשב שלך בשדה **Enter a service tag** (הזן תג שירות); לחץ על **Go** (בצע), ועבור אל [שלב 5](#).

- אם תג השירות של המחשב אינו ברשותך:

a. לחץ על **Select Your Product Model** (בחר את דגם המוצר) שנמצא ברשימת **Select Your Entry Method** (בחר את שיטת הקלט שלך).

b. בחר את סוג המוצר ברשימה **Select Your Product Family** (בחר את משפחת המוצרים שלך).

c. בחר את מותג המוצר ברשימה **Select Your Product Line** (בחר את קו המוצרים שלך).

d. בחר את מספר הדגם של המוצר ברשימה **Select Your Product Model** (בחר את דגם המוצר שלך).

הערה: אם חברת דגם שונה וברצונך להתחיל מחדש, לחץ על **Start Over** (התחל מחדש) בחלק הימני-עליון של התפריט.

e. לחץ על **Confirm** (אישור).

5. רשימת תוצאות מופיעה על המסך. לחץ על **BIOS**.

6. לחץ על **Download Now** (הורד עכשיו) להורדת קובץ BIOS העדכני ביותר.

יפיע החלון **File Download** (הורדת קובץ).

7. לחץ על **Save (שמור)** כדי לשמור את הקובץ בשולחן העבודה. הקובץ יורד לשולחן העבודה שלך.

8. לחץ על **Close (סגור)** אם יופיע החלון **Download Complete (ההורדה השלמה)**.

סמל הקובץ יופיע בשולחן העבודה תחת שם זהה לקובץ עדכון ה-BIOS אשר הורד.

9. לחץ פעמיים על סמל הקובץ בשולחן העבודה ובצע את ההליכים המופיעים על גבי המסך.

[חזרה לדף התוכן](#)

לוח המערכת

מדריך השירות של Dell™ Inspiron™ 560/570

- הסרת לוח המערכת
- החלפת לוח המערכת

⚠ אזהרה: לפני העבודה בחלק הפנימי של המחשב, קרא את המידע בנושא בטיחות המצורף למחשב. לעיון במידע על נהלים מומלצים נוספים בנושא בטיחות, בקר בדף הבית בנושא עמידה בדרישות התקינה בכתובת www.dell.com/regulatory_compliance.

⚠ אזהרה: כדי למנוע התחשמלות, נתק תמיד את המחשב משקע החשמל לפני הסרת המכסה.

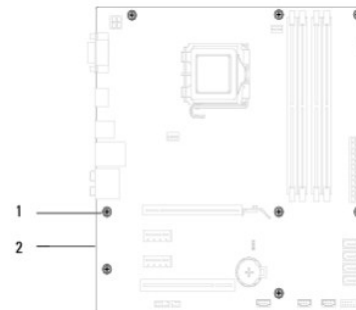
⚠ אזהרה: אין להפעיל את הציוד ללא הכיסויים שלו (כולל כיסוי המחשב, הלוחות הקדמיים, כני הרכבה, תוספי הלוח הקדמי וכדומה).

⚠ התראה: תיקונים במחשב יבוצעו על-ידי טכנאי שירות מוסמך בלבד. האחריות אינה מכסה נזק שייגרם עקב טיפול שאינו מאושר על ידי Dell™.

הסרת לוח המערכת

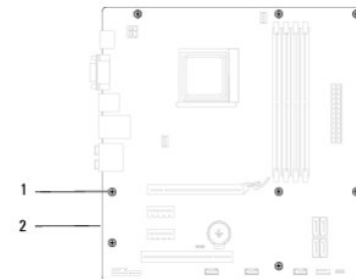
1. פעל על פי ההליכים ב- [לפני שתתחיל](#).
2. הסר את מכסה המחשב (ראה [הסרת מכסה המחשב](#)).
3. הסר את כל כרטיסי ה-PCI או-PCI Express שבלוח המערכת (ראה [הסרת כרטיסי PCI ו-PCI Express](#)).
4. הסר את מכלול מאוורר המעבד ומפזר החום (ראה [הסרת מכלול המאוורר ומפזר החום של המעבד](#)).
5. הסר את המעבד (ראה [הסרת המעבד](#)).
6. הסר את מודולי הזיכרון (ראה [הסרת מודולי הזיכרון](#)) ותעד איזה מודול זיכרון הוסר מכל מחבר מודול זיכרון, כך שניתן יהיה להתקין את מודולי הזיכרון באותו מקום לאחר שהלוח הוחלף.
7. נתק את כל הכבלים מלוח המערכת. רשום את הניתוב של כל הכבלים בעת הסרתם, כדי שתוכל לנתבם מחדש כהלכה לאחר התקנת לוח המערכת החדש.
8. הסר את שמונת הברגים שמאבטחים את לוח המערכת לתושבת.
9. הרם את לוח המערכת והוצא אותו מהמארז.

Inspiron 560



1	ברגים (8)	2	לוח מערכת
---	-----------	---	-----------

Inspiron 570



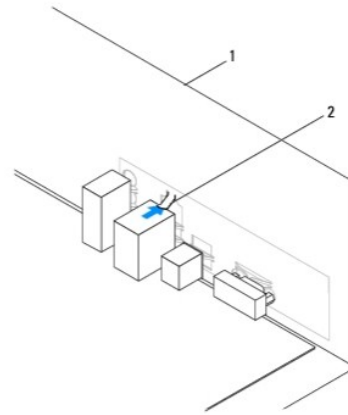
החלפת לוח המערכת

הערה: ערוך השוואה בין לוח המערכת שהסרת לבין לוח המערכת החלופי כדי לוודא שהם זהים.

1. פעל על פי ההליכים ב- [לפי שתתחיל](#).

התראה: דא שלא נגרם נזק לקפיץ תפס היציאה בעת החלפת לוח המערכת.

2. ישר בעדינות את הלוח בתוך המארז והחלק אותו לכיוון גב המחשב.



1	גב המחשב	2	קפיץ תפס יציאה
---	----------	---	----------------

3. הברג חזרה את שמונת הברגים שמאבטחים את לוח המערכת לתושבת.

4. נתב וחבר את הכבלים שניתקת מלוח המערכת.

התראה: דא שמאוורר המעבד ומכלול גוף הקירור הונסו כהלכה ומחבורים היטב למקומם.

5. החזר את המעבד למקומו (ראה [החזרת המעבד למקומו](#)).

6. החזר את מכלול מאוורר המעבד ומפזר החום למקומם (ראה [החלפת מכלול המאוורר וגוף ההברור של המעבד](#)).

7. התקן חזרה את מדולי היזרון (ראה [התקנה מחדש של מדולי היזרון](#)).

8. החלף את כל כרטיסי ה-PCI וה-PCI Express שבלוח המערכת (ראה [החלפת כרטיסי PCI ו-PCI Express](#)).

9. החזר את מכסה המחשב (ראה [השבת מכסה המחשב למקומו](#)).

10. חבר את המחשב וההתקנים לשקעי חשמל והפעל אותם.

11. פרוס פריסת בזק את מערכת ה-BIOS, לפי הצורך (ראה [עדכון ה-BIOS](#)).

סקירה טכנית כללית

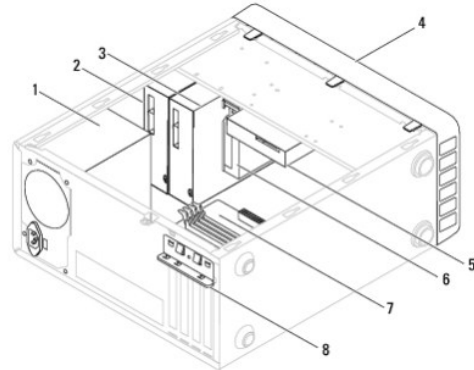
מדריך השירות של Dell™ Inspiron™ 560/570

● [מבט על פנים המחשב](#)

● [רכיבי לוח מערכת](#)

⚠ **אזהרה:** לפני העבודה בחלק הפנימי של המחשב, קרא את המידע בנושא בטיחות המצורף למחשב. לעיון במידע על נהלים מומלצים נוספים בנושא בטיחות, בקר בדף הבית בנושא עמידה בדרישות התקינה בכתובת www.dell.com/regulatory_compliance.

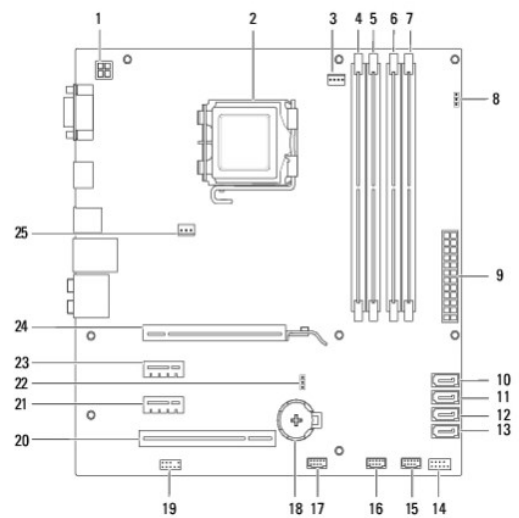
מבט על פנים המחשב



1	אספקת חשמל	2	כונן אופטי ראשי
3	כונן אופטי משני (אופציונלי)	4	לוח קדמי
5	כונן קשיח	6	קורא כרטיסי מדיה (אופציונלי)
7	לוח מערכת	8	כח החזקת כרטיס

רכיבי לוח מערכת

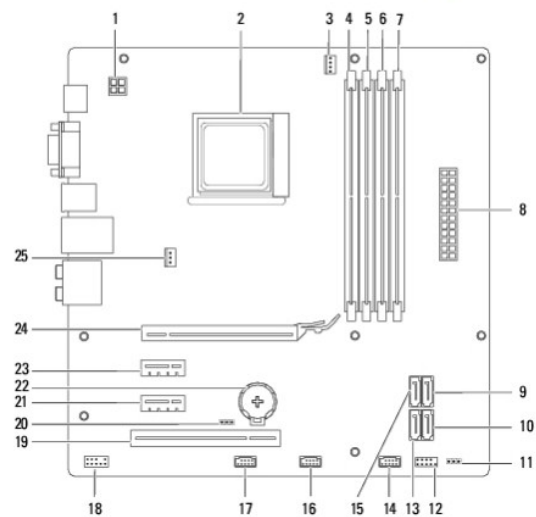
Inspiron 560



1	מחבר כוח 12V (ATX12V1)	2	שקע מעבד
3	מחבר מאורר מעבד (FAN_CPU)	4	מחבר מודול זיכרון (DIMM1)

מחבר מודול זיכרון (DIMM3)	6	מחבר מודול זיכרון (DIMM2)	5
מגשר איפוס סיסמה (CLR_PSW)	8	מחבר מודול זיכרון (DIMM4)	7
מחבר SATA (SATA_0)	10	מחבר כוח ראשי (ATX1_POWER1)	9
מחבר SATA (SATA_2)	12	מחבר SATA (SATA_1)	11
מחבר לוח קדמי (FRONTPANEL)	14	מחבר SATA (SATA_3)	13
מחבר USB של לוח קדמי (F_USB2)	16	מחבר USB של לוח קדמי (F_USB1)	15
שקע סוללה (BATTERY)	18	מחבר USB של לוח קדמי (F_USB3)	17
חרוץ כרטיס PCI (PCI_1)	20	מחבר שמע של לוח קדמי (FP_AUDIO)	19
מגשר איפוס CMOS (CLR_CMOS)	22	חרוץ כרטיס x1 PCI-Express (PCIEX1_2)	21
חרוץ כרטיס x16 PCI-Express (PCIEX16)	24	חרוץ כרטיס x1 PCI-Express (PCIEX1_1)	23
		מחבר מאוורר מאח (FAN_SYS)	25

Inspiron 570



שקע מעבד	2	מחבר כוח 12 וולט (ATX_12V)	1
מחבר מודול זיכרון (DIMM1)	4	מחבר מאוורר מעבד (CPU_FAN)	3
מחבר מודול זיכרון (DIMM3)	6	מחבר מודול זיכרון (DIMM2)	5
מחבר כוח מרכזי (ATX)	8	מחבר מודול זיכרון (DIMM4)	7
מחבר SATA (SATA2)	10	מחבר SATA (SATA3)	9
מחבר לוח קדמי (LEDH1)	12	מגשר איפוס סיסמה (CLR_PASS1)	11
מחבר USB פנימי (IN_USB2)	14	מחבר SATA (SATA1)	13
מחבר USB פנימי (IN_USB1)	16	מחבר SATA (SATA4)	15
שמע של לוח קדמי (F_AUDIO)	18	מחבר USB של לוח קדמי (F_USB1)	17
מגשר איפוס CMOS (CLR_CMOS)	20	חרוץ כרטיס PCI (PCI1)	19
שקע סוללה (BT1)	22	חרוץ כרטיס x1 PCI-Express (PCIEX1_1)	21
חרוץ כרטיס x16 PCI-Express (PCIEX16X)	24	חרוץ כרטיס x1 PCI-Express (PCIEX1_2)	23
		מחבר מאוורר תושבת (SYS_FAN1)	25